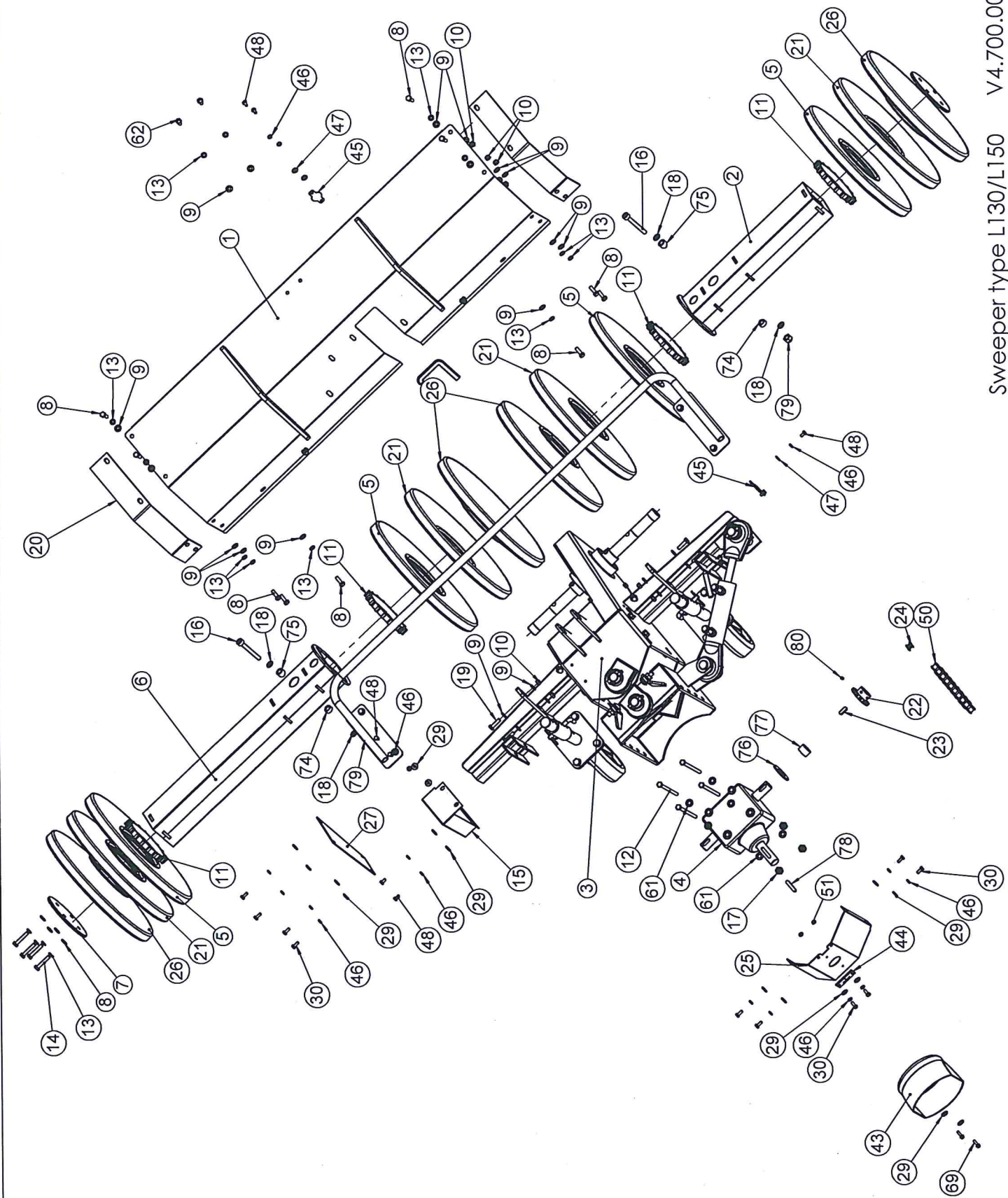


Spare Parts List

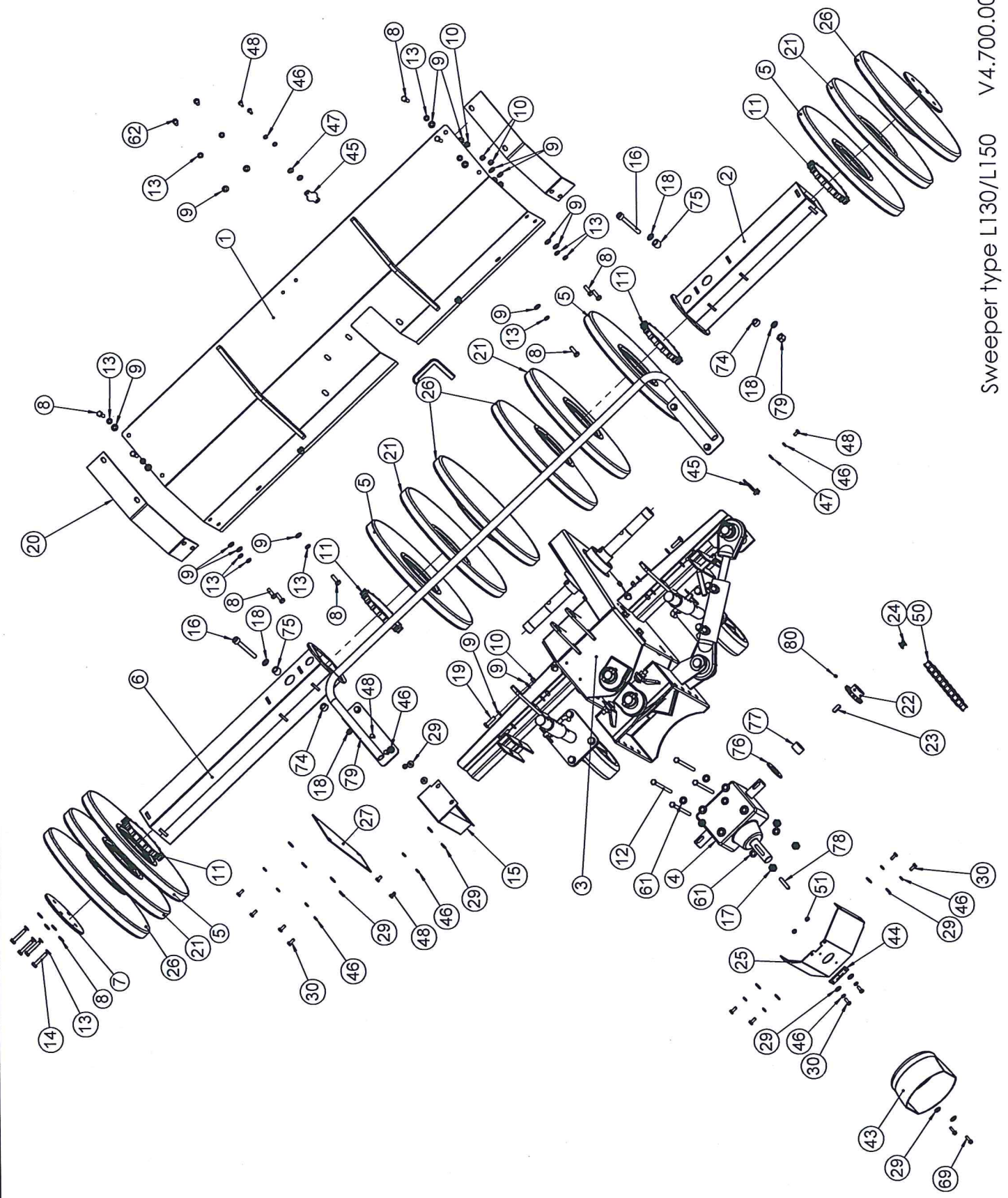
Typenr.: Type no.: Ballart nr.: _____	Fabrikationsnr.: Prod. no.: Prod. Nr.: _____
År: Year: Herstellungsjahr: _____	Max. arb. tryk: Max. pressure: Max. Druck: _____
Egenvægt: Net weight: Eigengewicht: _____	Spænding: Voltage: Spannung: _____
Max. last: Max. load: Höchstzul. Ladegewicht: _____	



L130 - L150

Kost - Sweeper - Kehrmachine

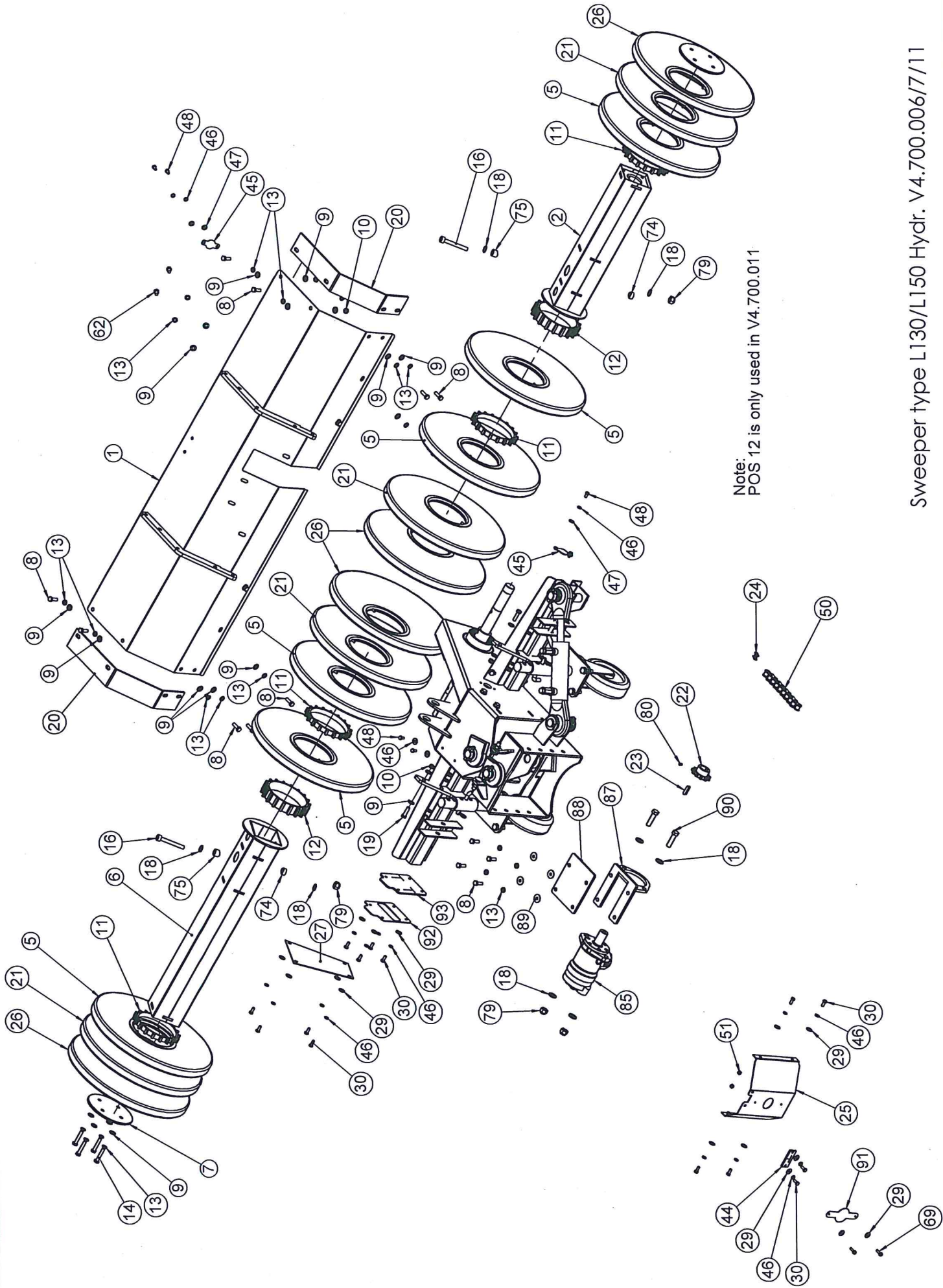
Pos	Res.no.	Kost, PTO-drevet	Sweeper, PTO-driven	Kehrmachine, Zapfwellegetrieb	Note
1	V4708000	Skærm til fejekost L130, orang	Cover for sweeper L130, orange	Schirm für Kehrmachine L130,	
1	V4708011	Skærm til fejekost L150 Orange	Screen for sweeper L150	Schirm für Kehrmachine L150	
2	V4702040	Bom for L130 fejekost, svejst,	Bar for sweeper L130 right	Baum für L130, recht	
2	V4702045	Bom for L150 fejekost, svejst,	Bar for sweeper 1,5 m right	Baum für L150, recht	
3	V4708051	Monteret chassis til fejekost	Mounted chassis for sweeper L1	Montierte Chassis für Kehrmasc	
4	26091200	T-gearkasse 1:1	T-gearbox Ratio 1:1	T-Getriebe 1:1	540 rpm
4	26090100	T-gearkasse C=1 R=1,92 3*ø25h7	T-gearbox C=1 R=1,92 3xø25h7	T-Getriebe 1,9:1	1000 rpm
4	26091100	T-gearkasse C=1 R=2,75 3*ø25h7	T-gearbox 2,78:1	T-Getriebe 2,78:1	2000 rpm
5	27025005	Fejering Ø400x5"-polypropylen	Brush ring Ø400x5"	Kehrring Ø400x5"	
6	V4702041	Bom for L130 fejekost, svejst,	Bar for sweeper L130 left	Baum für L130, links	
6	V4702044	Bom for L150 fejekost, svejst,	Bar for sweeper 1,5 m left	Baum für Kehrmachine 1,5 m li	
7	V4402106	Rondel for mont. på bom	Cap for Bar	Rondell für Baum	
8	22008304	Sætskrue M8x25 8.8 fzb	Set screw M8x25 fzb 8.8	Satzschraube M8x25	
9	22058402	Facetskive 5/16" FZB 18/8,4x2	Facet disc 5/16" FZB 18/8,4x2	Facettenscheibe 5/16"	
10	22052003	Låsemøtrik M8 FZB	Lock nut M8 fzb	Gegenmutter M8	
11	27025022	Mellemring 5" 15MM	Spacer 5" 15 mm.	Zwischenlagring 5" 15mm.	
12	22002242	Mask. bolt M10x120 8.8 fzb	Bolt M10x120 8.8 fzb	Bolzen M10x120	
13	22056200	Centerfjederskive M8 fzb	Spring washer M8 fzb	Federscheibe M8	
14	22008307	Sætskrue M8x40 8.8 fzb	Set screw M8x40 fzb 8.8	Satzschraube M8x40	
15	V4708121	Aksel dække	Shaft cover	Welle Deckel	
16	121406120	Unbracoskrue FZB 8.8 M12x80 DI	Hex socket head cap screw M12x	Unbraco Schraube M12x80 8.8 DI	
17	22052004	Låsemøtrik M10 FZB	Lock nut M10 FZB	Gegenmutter M10	
18	22058610	Skive M12 ø23/ø13x2,5 FZB	Washer M12 fzb ø23Xø13X2,5 FZB	Scheibe M12	
19	22008306	Sætskrue M8x35 8.8 fzb	Set screw M8x35 8.8 FZB	Setzschraube M8x35	
20	8000084	Gummiafdækning i sider - fejek	Rubber cover	Gummi Abdeckung	
21	27025006	Fejering k. Ø400x5" H=20 mm. -	Brush ring Ø400x5" H=20 mm.	Kehrring Ø400x5" H=20 mm.	
22	26020032	Simp. kædehjul 5/8"-11Z/ø25-	Chain wheel 5/8" 11Z	Kettenrad 5/8" 11Z	
23	23000502	Feder 8x7x25 form A	Key 8x7x25 form A	Feder 8x7x25 form A	
24	26030024	Udvendig samleled 5/8"x3/8" Re	Joint link	Zwischenglied	
25	V4708041	Skærm v/gearkasse svejst	Cover at gearbox, welded	Schirm am Getriebegehäuse, ges	
26	27025007	Fejering k. Ø400x5" H=40 mm. -	Brush ring Ø400x5" H=40 mm.	Kehrring Ø400x5" H=40 mm.	
27	V4708156	Kædeskærm	Chaincover	Kettenschirm	
29	22058401	Skive M6 FZB 18/6,4x1,6	Washer M6 FZB 18/6,4x1,6	Scheibe M6	
30	22008204	Sætskrue M6x16 8.8 fzb	Set screw M6x16 fzb 8.8	Satzschraube M6x16	
43	V4708170	PTO skærm til L130-150 kost	PTO cover to L130-150 sweeper	PTO Decken	
44	8000133	Gummi lap	Rubber piece	Gummitteil	
45	V4708169	Dækplade for inspektionshul	Coverplate for inspection hole	Deckplatte für Inspektionsloch	
46	22056100	Centerfjederskive M6 FZB	Spring washer M6 fzb	Federscheibe M6	
47	22058403	Planskive M6 16/6,5x1 fzb	Washer M6 16/6,5x1 fzb	Planscheibe M6	
48	22008203	Sætskrue M6x12 8.8 fzb BN56	Set screw M6x12 fzb BN56	Setzschraube M6x12	
50	26030505	Simp. kæde 5/8"x3/8" -32 led	simp. chain 5/8"x3/8" - 32 joi	Simp. Kettenrad 5/8"x3/8"	
51	22052002	Låsemøtrik M6 FZB	Lock nut M6 FZB	Gegenmutter M6	
61	22058410	Facetskive M10 FZB 20/10.5X2	Facet washer M10 fzb Ø20XØ10,5	Facettenscheibe M10	
62	22008302	Sætskrue M8x16 8.8 fzb	Set screw M8x16 8.8 fzb	Setzschraube M8x16	
69	22032007	Selvskærende skrue 5.5x19 FZB	Self-cutting screw 5.5x19 FZB	Selbschneidend Schraube 5.5x19	
74	V4708174	Spændeklods v. møtrik	Tension clamp at/nut	Spannen Klotz am Mutter	
75	V4708175	Spændeklods v. skrue	Tension clamp at/screw	Spannen Klotz am Schraube	
76	22059405	Let skive 1" FZB 55/27,5x3,5	Washer 1"	Scheibe 1"	



L130 - L150

Kost - Sweeper - Kehrmachine

		Kost, PTO-drevet	Sweeper, PTO-driven	Kehrmachine, Zapfwellegetrieb	
Pos	Res.no.				Note
77	V4708177	Bøsning til gearkasse	Bush for gearbox	Busch für Getriebe	
78	23000510	Feder 8x7x40 form A	Key 8x7x40 form A	Feder 8x7x40 form A	
79	22052005	Låsemøtrik M12 FZB	Lock nut M12 fzb	Gegenmutter M12	
80	22018020	Stopskrue M6x8 45H sort m/krat	Headless screw M6x8 45H	Anschlagsschraube	



Note:
 POS 12 is only used in V4.700.011

Sweeper type L130/L150 Hydr. V4.700.006/7/11

L130 - L150

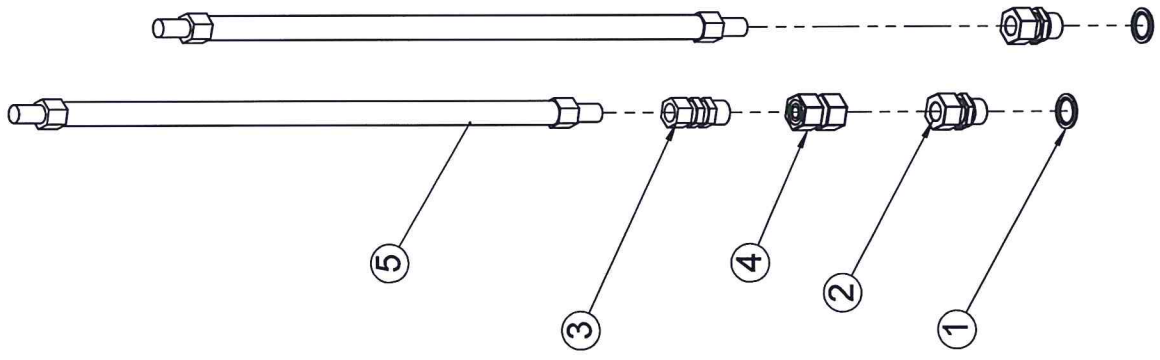
Kost - Sweeper - Kehrmaschine

Pos	Res.no.	Kost, hydr. drevet	Sweeper, hydr. driven	Kehrmaschine, Hydr. getrieb	Note
1	V4708000	Skærm til fejekost L130, orang	Cover for sweeper L130, orange	Schirm für Kehrmaschine L130,	
1	V4708011	Skærm til fejekost L150 Orange	Screen for sweeper L150	Schirm für Kehrmaschine L150	
2	V4702040	Bom for L130 fejekost, svejst,	Bar for sweeper L130 right	Baum für L130, recht	
2	V4702045	Bom for L150 fejekost, svejst,	Bar for sweeper 1,5 m right	Baum für L150, recht	
3	V4708051	Monteret chassis til fejekost	Mounted chassis for sweeper L1	Montierte Chassis für Kehrmasc	
5	27025005	Fejering Ø400x5"-polypropylen	Brush ring Ø400x5"	Kehrring Ø400x5"	
6	V4702041	Bom for L130 fejekost, svejst,	Bar for sweeper L130 left	Baum für L130, links	
6	V4702044	Bom for L150 fejekost, svejst,	Bar for sweeper 1,5 m left	Baum für Kehrmaschine 1,5 m li	
7	V4402106	Rondel for mont. på bom	Cap for Bar	Rondell für Baum	
8	22008304	Sætskrue M8x25 8.8 fzb	Set screw M8x25 fzb 8.8	Satzschraube M8x25	
9	22058402	Facetskive 5/16" FZB 18/8,4x2	Fcet disc 5/16" FZB 18/8,4x2	Facettenscheibe 5/16"	
10	22052003	Låsemøtrik M8 FZB	Lock nut M8 fzb	Gegenmutter M8	
11	27025022	Mellemring 5" 15MM	Spacer 5" 15 mm.	Zwischenlagring 5" 15mm.	
12	27025021	Mellemring 5" 30MM	Spacer 5" 30mm	Zwischenlagring 5" 30mm	
13	22056200	Centerfjederskive M8 fzb	Spring washer M8 fzb	Federscheibe M8	
14	22008307	Sætskrue M8x40 8.8 fzb	Set screw M8x40 fzb 8.8	Satzschraube M8x40	
16	121406120	Unbracoskrue FZB 8.8 M12x80 DI	Hex socket head cap screw M12x	Unbraco Schraube M12x80 8.8 DI	
18	22058610	Skive M12 Ø23/Ø13x2,5 FZB	Washer M12 fzb Ø23XØ13X2,5 FZB	Scheibe M12	
19	22008306	Sætskrue M8x35 8.8 fzb	Set screw M8x35 8.8 FZB	Setzschraube M8x35	
20	8000084	Gummiafdækning i sider - fejek	Rubber cover	Gummi Abdeckung	
21	27025006	Fejering k. Ø400x5" H=20 mm. -	Brush ring Ø400x5" H=20 mm.	Kehrring Ø400x5" H=20 mm.	
22	26020032	Simp. kædehjul 5/8"-11Z/Ø25-	Chain wheel 5/8" 11Z	Kettenrad 5/8" 11Z	
23	23000506	Feder 8x7x30 form A	Key 8x7x30 form A	Feder 8x7x30 form A	
24	26030024	Udvendig samleled 5/8"x3/8" Re	Joint link	Zwischenglied	
25	V4708041	Skærm v/gearkasse svejst	Cover at gearbox, welded	Schirm am Getriebegehäuse, ges	
26	27025007	Fejering k. Ø400x5" H=40 mm. -	Brush ring Ø400x5" H=40 mm.	Kehrring Ø400x5" H=40 mm.	
27	V4708156	Kædeskærm	Chaincover	Kettenschirm	
29	22058401	Skive M6 FZB 18/6,4x1,6	Washer M6 FZB 18/6,4x1,6	Scheibe M6	
30	22008204	Sætskrue M6x16 8.8 fzb	Set screw M6x16 fzb 8.8	Satzschraube M6x16	
44	8000133	Gummi lap	Rubber piece	Gummiteil	
45	V4708169	Dækplade for inspektionshul	Coverplate for inspection hole	Deckplatte für Inspektionsloch	
46	22056100	Centerfjederskive M6 FZB	Spring washer M6 fzb	Federscheibe M6	
47	22058403	Planskive M6 16/6,5x1 fzb	Washer M6 16/6,5x1 fzb	Planscheibe M6	
48	22008203	Sætskrue M6x12 8.8 fzb BN56	Set screw M6x12 fzb BN56	Setzschraube M6x12	
50	26030506	Simp. kæde 5/8"x3/8" -33 led	Simp. chian 5/8"x3/8" -33 link	Simp. Kette 5/8"x3/8" -33 Glie	
51	22052002	Låsemøtrik M6 FZB	Lock nut M6 FZB	Gegenmutter M6	
62	22008302	Sætskrue M8x16 8.8 fzb	Set screw M8x16 8.8 fzb	Setzschraube M8x16	
69	22032007	Selvskærende skrue 5.5x19 FZB	Self-cutting screw 5.5x19 FZB	Selbschneidend Schraube 5.5x19	
74	V4708174	Spændeklods v. møtrik	Tension clamp at/nut	Spannen Klotz am Mutter	
75	V4708175	Spændeklods v. skrue	Tension clamp at/screw	Spannen Klotz am Schraube	
79	22052005	Låsemøtrik M12 FZB	Lock nut M12 fzb	Gegenmutter M12	
80	22018020	Stopskrue M6x8 45H sort m/krat	Headless screw M6x8 45H	Anschlagsschraube	
85	21072001	Oliemotor OMP 50 HPS C25/endep	Hydr. motor OMP 50 HPS C25/end	Hydr. Motor OMP50 HSP C25/Ende	
87	V4119000	Beslag for oliemotor	Bracket for hydr. motor	Beschlag	
88	V4119001	Mellemlægsgummi	Rubber gasket	Polstergummi	
89	22058600	Skive M8 FZB 24/8,4x2	Washer M8 FZB Ø24XØ8,4x2	Scheibe M8	
90	22008507	Sætskrue M12x45 8.8 fzb	Set screw M12x45 fzb 8.8	Satzschraube M12x45	
91	V4708179	Dækplade til inspektionshul	Cover to inspection hole	Decken für Inspektionslocher	

L130 - L150

Kost - Sweeper - Kehrmachine

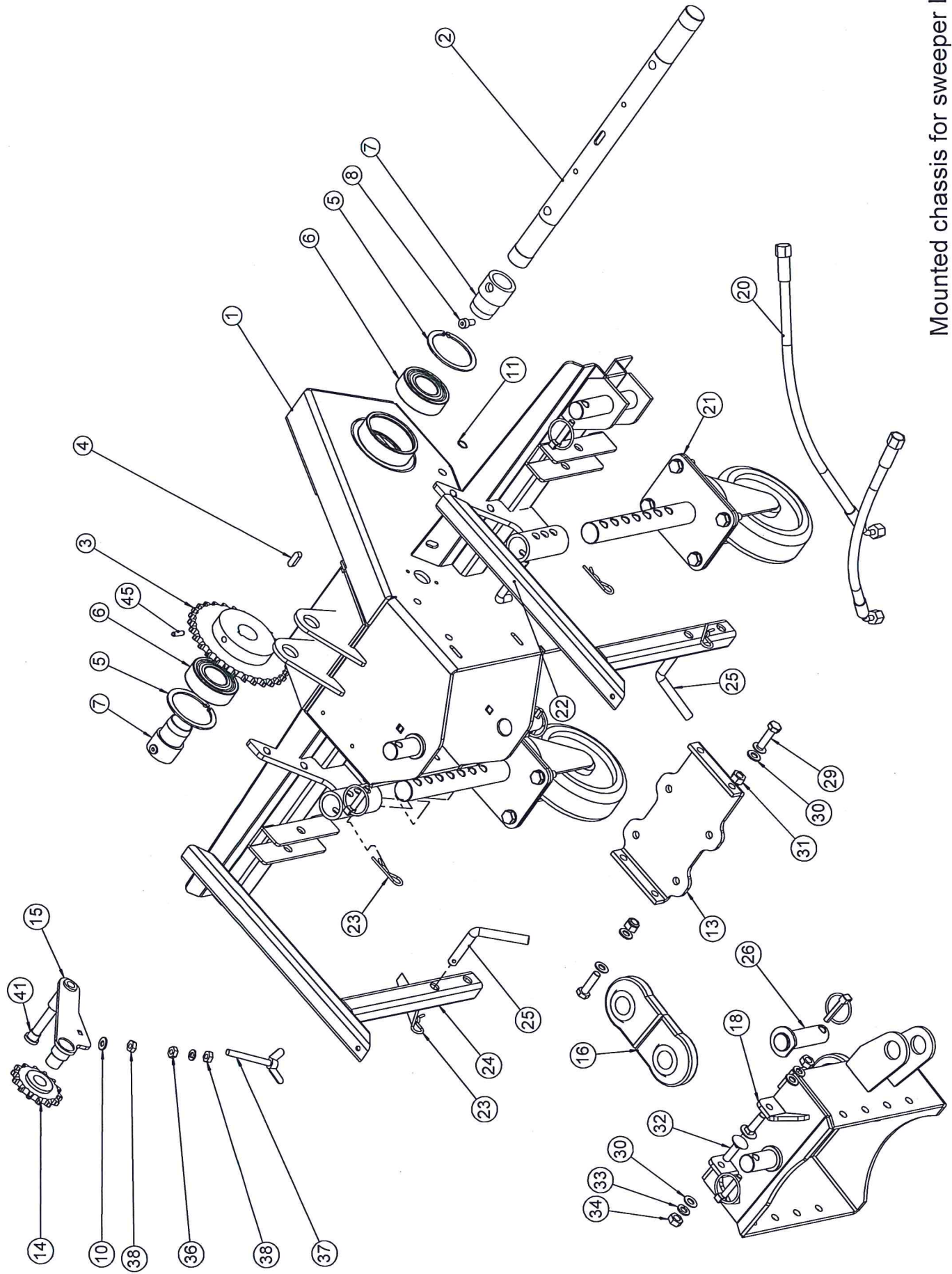
		Kost, hydr. drevet	Sweeper, hydr. driven	Kehrmachine, Hydr. getrieb	
Pos	Res.no.				Note
92	V4708180	Ramme for gummiafdækning	Frame for rubber cover	Rahmen für Gummidecken	
93	8000144	Afdækningsgummi for L130	Cover rubber for L130	Gummidecken für L130	



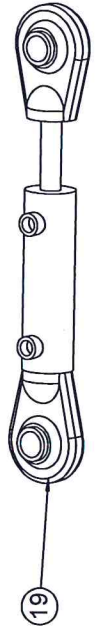
L130 - L150

Kost - Sweeper - Kehrmachine

Pos	Res.no.	Hydr. sæt	Hydr. kit	Hydr. Satz	Note
1	21062102	Pakring 1/2"	Seal Ring 1/2"	Dichtring 1/2"	
2	21000809	Brystnippel 1/2"xØ15oml	Hexagon nipple 1/2"xØ15 w. nut	Reduziernippel 1/2''xØ15 m.U.L	
3	21075604	Kontraventil Ø15oml. 1,0bar 50	Non-return valve	Rückschlagventil	
4	21001051	Omvendt hydraulisk samler Ø15	Reverse assemble Ø15 m. fittin	Hydr. Sammler	
5	21016213	Hydr. slange 1/2"x1300	Hydr. hose 1/2"x1300	Hydr. Schlauch 1/2"x1300	



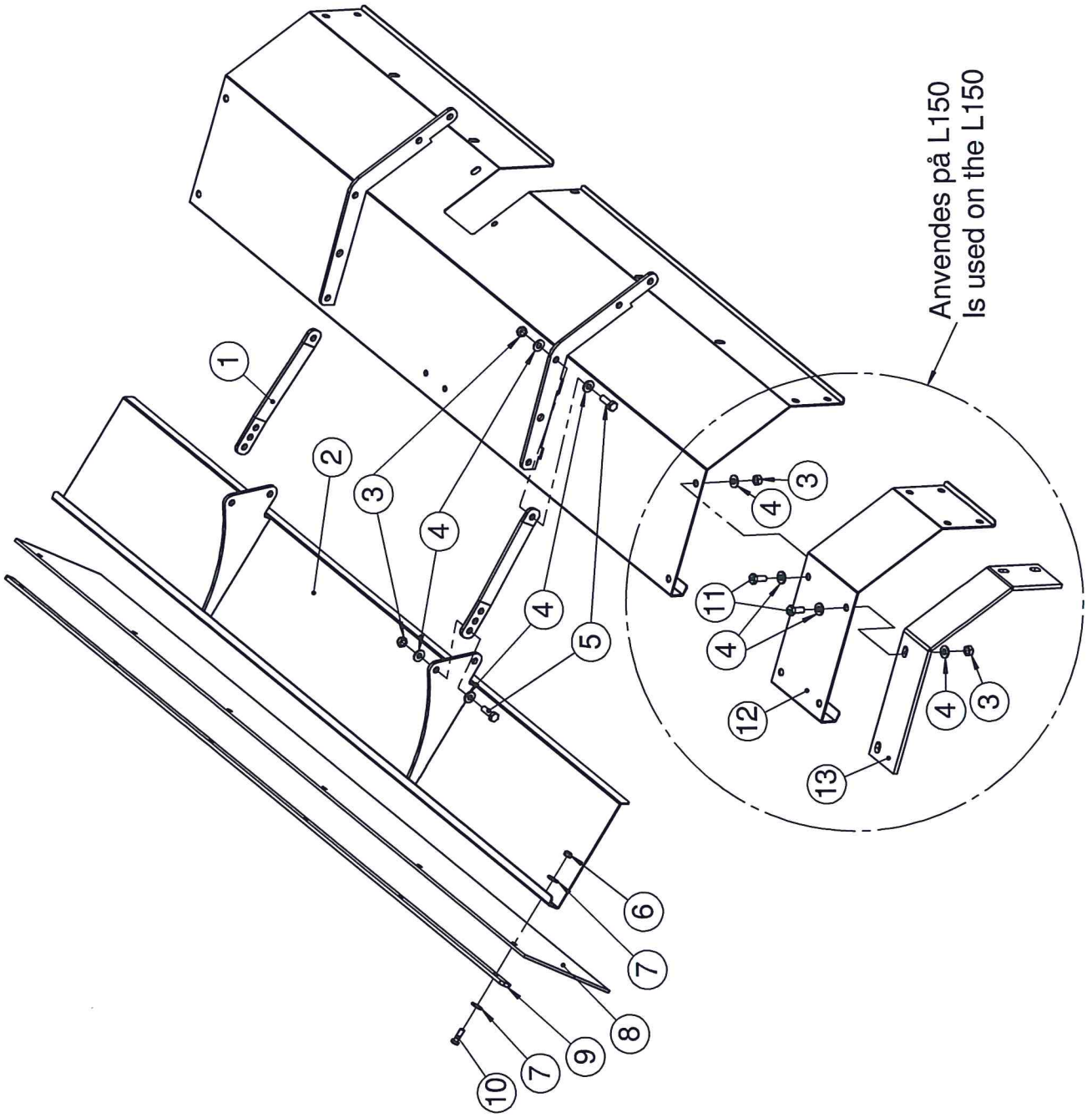
Mounted chassis for sweeper L130/L150
V4.708.051



L130 - L150

Kost - Sweeper - Kehrmachine

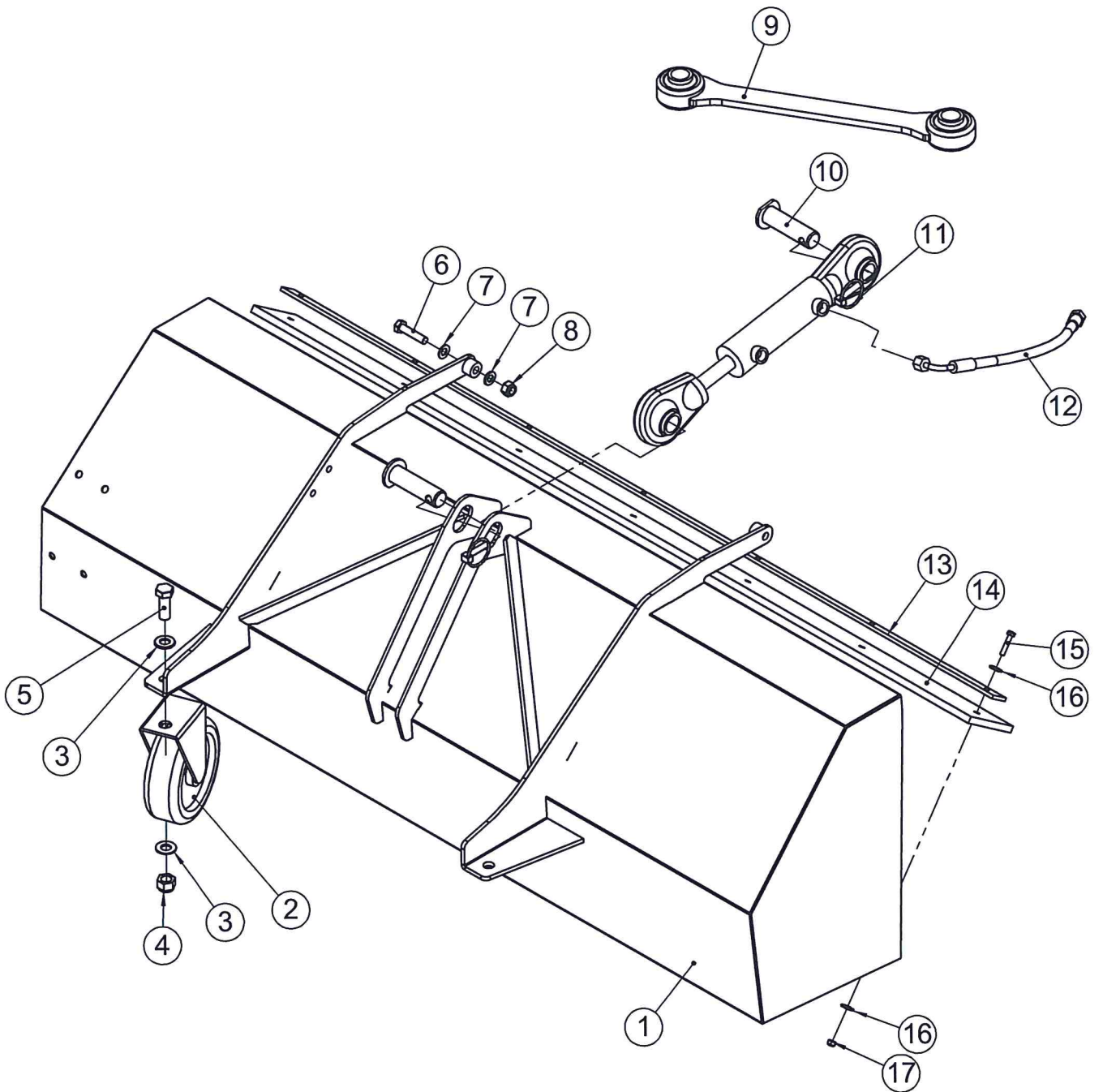
Pos	Res.no.	Chassis	Chassis	Chassis	Note
	21011050	Nylon overtræk - sort 36mm HG	Nylon protecting sleeve, black	Nylon Tube, schwarz 36mm HG 24	
1	V4708003	Chassis til fejekost L130/150,	Chassis to sweeper L130/150, w	Chassis für Kehrmachine L130/	
2	V4708149	Aksel for bom til fejekost	Shaft for bar to sweeper	Welle für Baum	
3	26020045	Simp. kædehjul 5/8"-30Z-Ø30H7	Simp. Chainwheel 5/8"-30Z-Ø30H	Simp. Kettenräder 5/8"-30Z-Ø30	
4	23000502	8x7x25/C45RAW	8x7x25/C45RAW	Feder 8x7x25 form A	
5	23005125	Ø72/SS/RAW	Ø72/SS/RAW	Schliessring Ø72	
6	25001401	Sfærisk kugleleje 2207-2RS1	Spherical ball bearing 2207-2R	Sphärischen Kugellager 2207-2R	
7	V4708148	Inderring til leje for L130/L1	Innerring to bearing for L130/	Innenring für Lager für L130/L	
8	121406080	M8x16/8.8/FZB	M8x16/8.8/FZB	Unbraco Schraube M8x16 DIN 912	
10	22058402	M8/140HV/FZB	M8/140HV/FZB	Facettenscheibe 5/16"	
11	23005004	Ø12//SS/RAW	Ø12//SS/RAW	Schliessring Ø12	
13	V4708112	Gearkasse beslag	Gearbox bracket	Getriebegehäuse beschlag	
14	26020047	Stammehjul KKR 10 B-1 14 T-20m	Tighten wheel KKR 10 B-1 14 T-	Dichten Räder KKR 10 B-1 14 T-	
15	V4708040	Kædestrammer for L130/L150 kos	Chainstrainer for L130/L150 sw	Kette Dichter L130/L150 Kehrma	
16	V4405040	Ledarm mellem konsol og ch., s	Link arm	Glied Arm	
17	23006002	Ø8x40/SS/FZB	Ø8x40/SS/FZB	Splint Ø8x40	
18	V4708001	Mellemkonsol ved ophæng	Intermediate bracket for suspe	Zwischen Konsolle am Aufhängun	
19	21091875	Hydr. cylinder 40/20x125	Hydr. cylinder 40/20x125	Hydr. Zylinder 40/20x125	
20	21009009	Kit sæt vedr.V4401050 + Sneskæ	Kit set for V4401050 + snowsha	Hydr. Satz f. V4401050	
21	V4408000	99 Støttehjul til fejekost	Steadying wheel	Stützrad	->220813
21	V4708006	Støttehjul for L130/L150/HBM14	Support wheel for L130/L150/HB	Rad für L130/L150/HBM1	220813->
22	R9003000	Nagle f. støtteben	Pin for support leg	Stift	
23	23006021	Ø3/A4/cl.70	Ø3/A4/cl.70	Splinte Ø3	
24	V4104001	Støtteben for kost, C model	Support leg	Stützbein	
25	V4104102	Nagle f. støtteben Ø12x140	Pin for supportleg Ø12x140	Stift	
26	V4403040	Nagle for hydr. cyl.	Spike for Hydr. cylinder	Nagel für hydr. Zylinder	
29	22008405	M10x35/8.8/FZB	M10x35/8.8/FZB	Satzschraube M10x35	
30	22058411	M10/140HV/FZB	M10/140HV/FZB	Scheibe M10	
31	22052004	M10/6/FZB	M10/6/FZB	Gegenmutter M10	
32	22077044	M10x35/A2/cl.70	M10x35/A2/cl.70	Rostfrei Schwellenschraube M10	
33	22056300	M10/SS/FZB	M10/SS/FZB	Federscheibe M10	
34	22050400	M10/8.8/FZB	M10/8.8/FZB	Mutter M10	
37	22070003	M8x70/St/FZB	M8x70/St/FZB	wing schraube M8x60 FZB DIN 31	
38	22050300	M8/8.8/FZB	M8/8.8/FZB	Mutter M8	
39	22056200	M8/SS/HDG	M8/SS/HDG	Federscheibe M8	
40	8010017	Plastprop Ø12,7	Plastic plug Ø12,7	Plastic pfropfen Ø12,7	
41	V4708155	Plok for kædestrammer	Plug for chain strainer	Halten für Kette Dichter	
45	22018024	Stopskrue M6x20 45H sort m/kra	Headless screw M6x20 45H blac	Anschlagsschraube M6x20	



L130 - L150

Kost - Sweeper - Kehrmachine

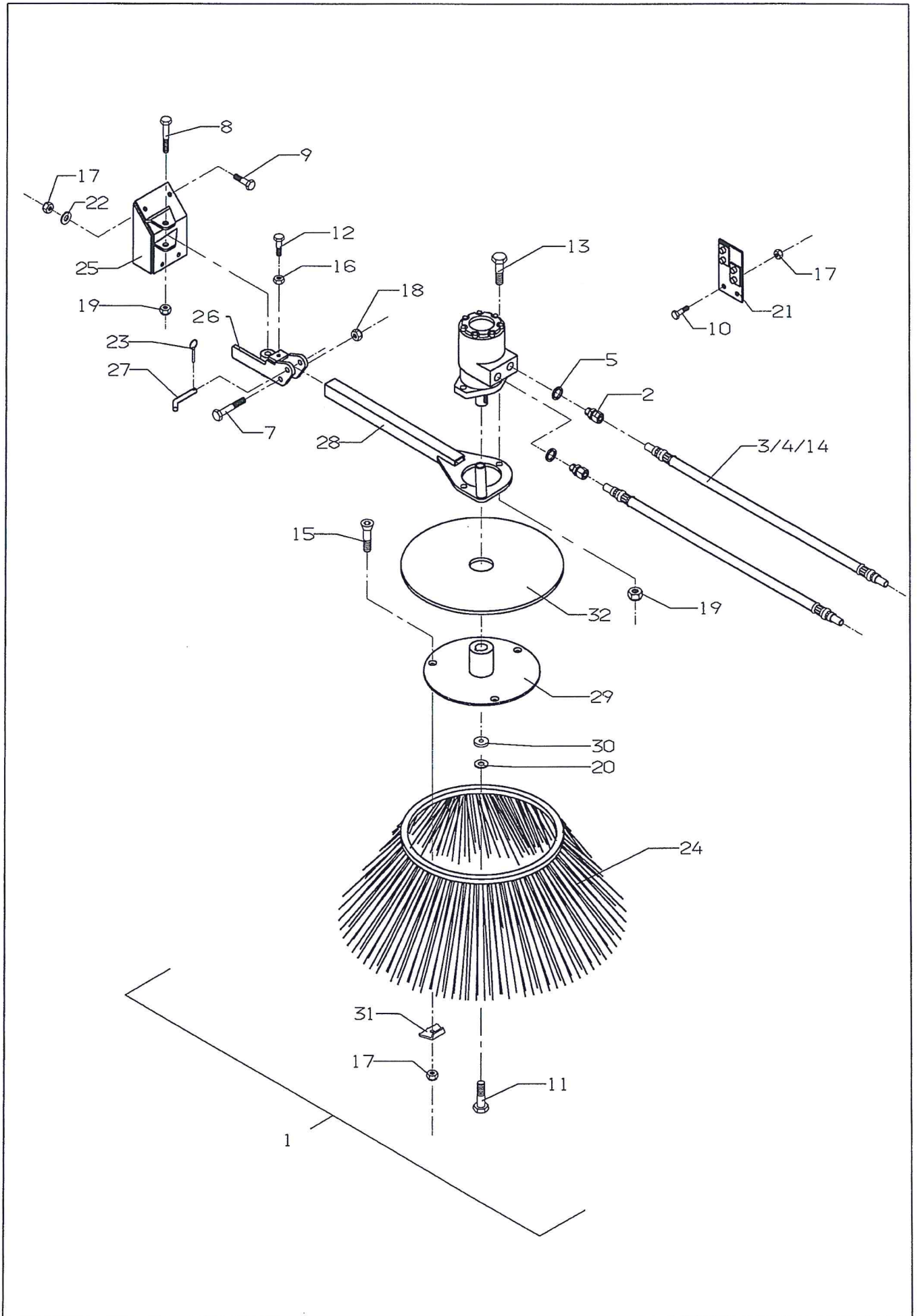
Pos	Res.no.	Stærkskærm	Splashboard	Spritzschutz	Note
1	V4409102	Holder for skærm	Holder for splashboard	Halter	
2	V4409000	Skærm til C130 fejekost	Splashboard C130	Schirm C130	
2	V4409001	Skærm til C150 fejekost	Splashboard C150	Schirm C150	
3	22052003	Låsemøtrik M8 FZB	Lock nut M8 fzb	Gegenmutter M8	
4	22058402	Facetskive 5/16" FZB 18/8,4x2	Fcet disc 5/16" FZB 18/8,4x2	Facettenscheibe 5/16"	
5	22008304	Sætskrue M8x25 8.8 fzb	Set screw M8x25 fzb 8.8	Satzschraube M8x25	
6	22052002	Låsemøtrik M6 FZB	Lock nut M6 FZB	Gegenmutter M6	
7	22058401	Skive M6 FZB 18/6,4x1,6	Washer M6 FZB 18/6,4x1,6	Scheibe M6	
8	8000087	Gummiafdækning - 1,3	Rubber Cover	Gummi Abdeckung	
8	8000088	Gummiafdækning f. skærm til C1	Rubber cover	Gummi Abdeckung	
9	V4117004	Skinne for skærm til C130	Rail C130	Schienen C130	
9	V4117005	Skinne for skærm til C150	Rail C150	Schienen C150	
10	22008205	Sætskrue M6x20 8.8 fzb	Set screw M6x20 8.8 fzb	Satzschraube M6x20	
11	22008303	Sætskrue M8x20 8.8 fzb	Set screw M8x20 fzb 8.8	Satzschraube M8x20	
12	V4404102	Sidemodul til skærm for C150 k	Side section for C150 splashbo	Schirm für C150	
13	8000084	Gummiafdækning i sider - fejek	Rubber cover	Gummi Abdeckung	



L130 - L150

Kost - Sweeper - Kehrmachine

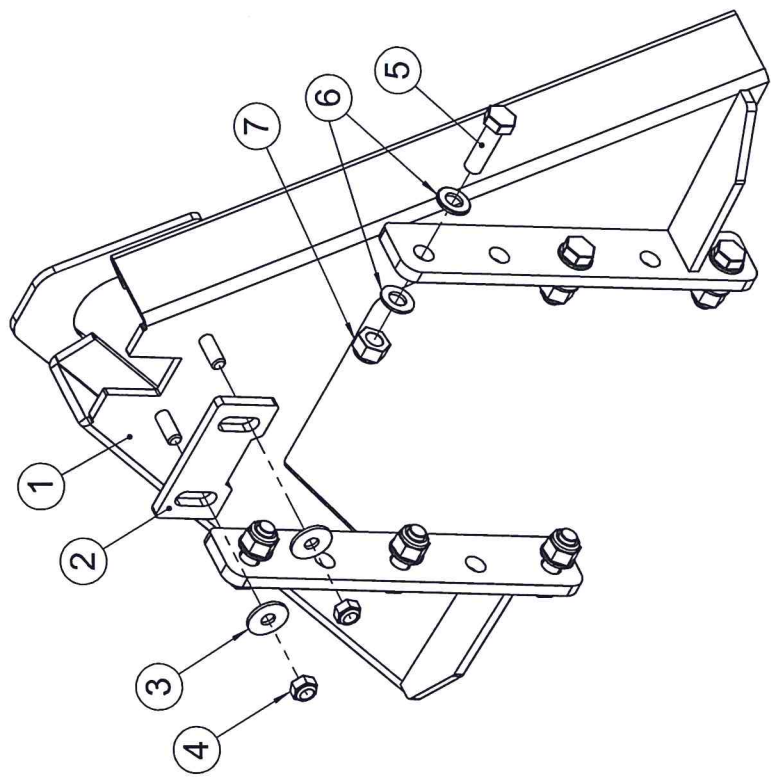
Pos	Res.no.	Opsamlerkasse	Collector bin	Schmutzsammelbehälter	Note
1	V4411040	Opsamlerkasse til L130, sv.	Collector bin L130, welded	Schmutzsammelbehälter für L130	
1	V4411041	Opsamlerkasse til L150, sv.	Collector bin L150, welded	Schmutzsammelbehälter für L130	
2	24050303	Massivgummihjul Ø150x50, drejl	Rubber wheel	Gummi Rad	
3	22058413	Facetskive FZB Ø28/Ø14x2,5	Facet disc.	Facettenscheibe	
4	22052006	Låsemøtrik M14 FZB	Lock nut M14 fzb	Gegenmutter M14	
5	22008603	Sætskrue M14x40 8.8 FZB	Set screw M14x40 fzb 8.8	Satzschraube M14x40	
6	22008407	Sætskrue M10x45 8.8 fzb	Screw M10x45 8.8 DIN933	Satzschraube M10x45 8.8 DIN933	
7	22058411	Skive M10 FZB 20/10.5X2	Washer M10 FZB 20/10.5X2	Scheibe M10	
8	22052004	Låsemøtrik M10 FZB	Lock nut M10 FZB	Gegenmutter M10	
9	V4411043	Topstang, Ø25,4 - lgd. 382,5	Top link Ø25,4 l=382,5	Oberlenker Ø25,4 l=382,5	
10	V4403040	Nagle for hydr. cyl.	Spike for Hydr. cylinder	Nagel für hydr. Zylinder	
11	23006002	Traktorsplit Ø8X40 FZB	Split Pin Ø8x40 FZB	Splint Ø8x40	
12	21016514	Hydr. slange Ø1/4"x1400	Hydr. hose Ø1/4"x1400	Hydr. slange Ø1/4"x1400	
13	V4411111	Skinne for gummi til L130	Rail for rubber L130	Schiene für Gummi L130	
13	V4411112	Skinne for gummi til L150	Rail for rubber L150	Schiene für Gummi L150	
14	8000090	Slidskær f. opsamlerkasse t.	Wear rail for collector bin, L	Verschleiss Schiene, L130	
14	8000091	Slidskær f. opsamlerkasse t.	Wear rail for collector bin, L	Verschleiss Schiene, L150	
15	22008207	Sætskrue M6x30 8.8 fzb	Set screw M6x30	Satzschraube M6x30	
16	22058401	Skive M6 FZB 18/6,4x1,6	Washer M6 FZB 18/6,4x1,6	Scheibe M6	
17	22052002	Låsemøtrik M6 FZB	Lock nut M6 FZB	Gegenmutter M6	



L130 - L150

Kost - Sweeper - Kehrmachine

Pos	Res.no.	Sidekost	Side brush	Seitebesen	Note
1	V4410014	Sidekost f. opsamlerkasse til	Sidebrush f. hopper to sweeper	Satz, Seitenbesen f. Schmutzsa	
2	21000810	Brystnippel 1/2"xØ12oml	Hexagon nipple 1/2"xØ12oml	Reduziernippel 1/2"xØ12oml	
3	21015427	Hydr. slange 3/8"x2700	Hydr. hose 3/8"x2700	Hydr. Schlauch 3/8"	
4	21040020	Halvpart f. ø18 rørholder	Halfpart ø18	Halbteil	
5	21062102	Pakring 1/2"	Seal Ring 1/2"	Dichtring 1/2"	
6	21072005	Oliemotor OMP 160 HPS C25	Oil engine BG 160	Ölmotor BG 160	
7	22002234	Mask. bolt M10x60 8.8 fzb	Bolt M10x60 fzb	Bolzen M10x60	
8	22002307	Mask. bolt M12x80 fzb	Bolt M12x80 fzb	Bolzen M12x80	
9	22008303	Sætskrue M8x20 8.8 fzb	Set screw M8x20 fzb 8.8	Satzschraube M8x20	
10	22008304	Sætskrue M8x25 8.8 fzb	Set screw M8x25 fzb 8.8	Satzschraube M8x25	
11	22008305	Sætskrue M8x30 8.8 fzb	Set screw M8x30 fzb 8.8	Satzschraube M8x30	
12	22008307	Sætskrue M8x40 8.8 fzb	Set screw M8x40 fzb 8.8	Satzschraube M8x40	
13	22008505	Sætskrue M12x35 8.8 fzb	Set screw M12x35 fzb 8.8	Satzschraube M12x35	
14	22012301	Skrue M6x25 8.8 CH fzb indiv. 6	Screw M6x25 8.8	Schraube M6x25 8.8	
15	22014410	Skrue M8x35 8.8UH FZB indiv. 6-	Flat Head Countersunk Socket M	Schrauben M8x35	
16	22050300	Møtrik M8 8.8 FZB	Nut M8 8.8 FZB	Mutter M8	
17	22052003	Låsemøtrik M8 FZB	Lock nut M8 fzb	Gegenmutter M8	
18	22052004	Låsemøtrik M10 FZB	Lock nut M10 FZB	Gegenmutter M10	
19	22052005	Låsemøtrik M12 FZB	Lock nut M12 fzb	Gegenmutter M12	
20	22056200	Centerfjederskive M8 fzb	Spring washer M8 fzb	Federscheibe M8	
21	V4126000	Laske for slanger	Splice for hose	Verlaschen für Schlauch	
22	22058600	Skive M8 FZB 24/8,4x2	Washer M8 FZB Ø24XØ8,4x2	Scheibe M8	
23	23006021	Hårnålesplit Ø3 type B DIN1102	Split pin ø3 type B DIN11024	Splinte ø3	
24	27025102	Sidekost Ø500/9" poly	Sidebrush ø500/9	Seitenbesen ø500/9	
25	V4411042	Beslag for sidekost på opsamle	Bracket for side brush	Halterung für Seitebesen	
26	V4122000	Konsol for sidekost	Console	Konsole	
27	V4122104	Nagle for konsol	Pin	Nagel	
28	V4411044	Motorkonsol	Motor consol	motorkonsole	
29	V4124000	Flange for sidekost	Flange	Flansch	
30	V4124102	Skive Ø30/Ø9x6	Washer	Scheibe	
31	V4124103	Låseplade	Locking plate	Schleissen platte	
32	V4124104	Rondel for sidekost	Circular blank	Rondell	

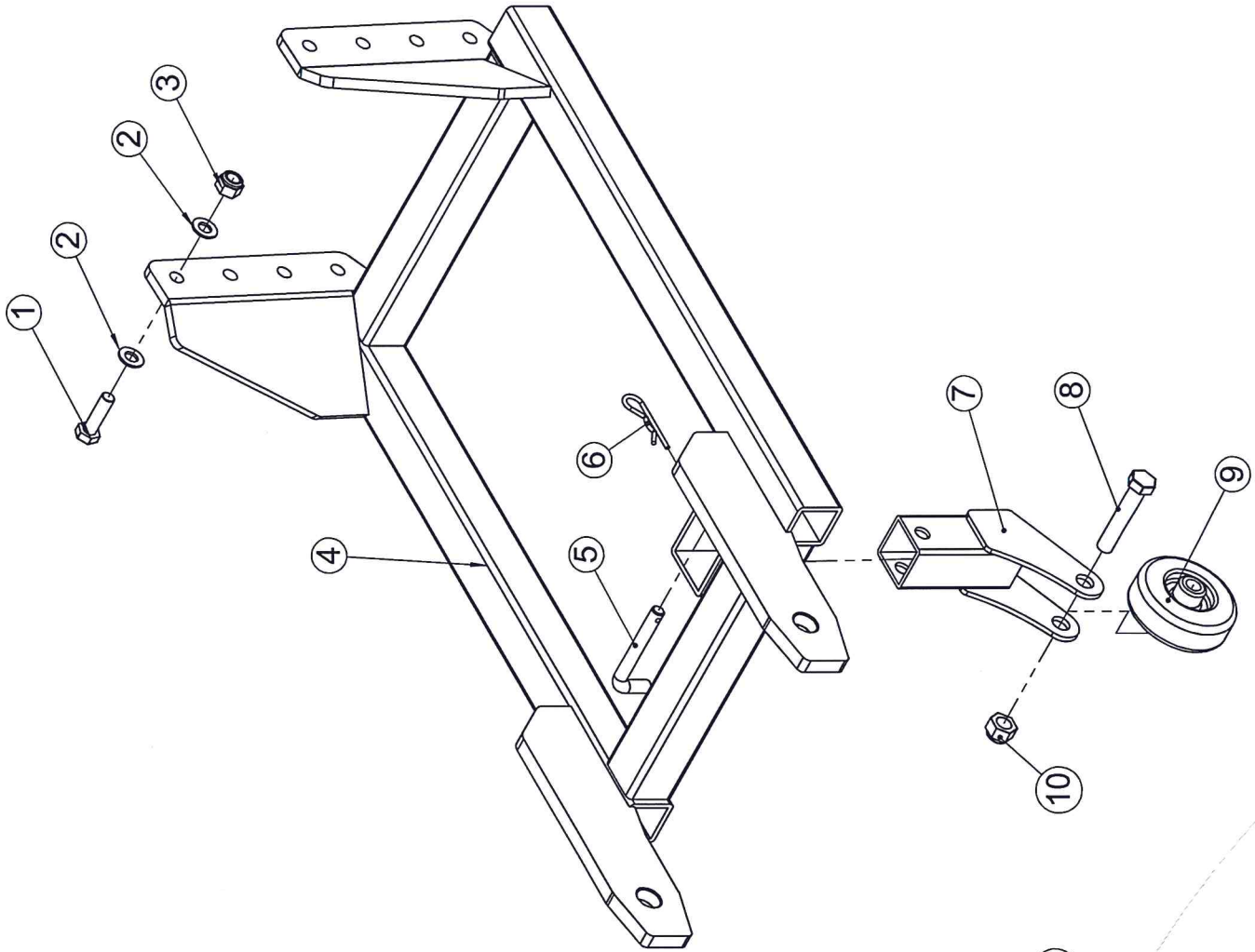


8

L130 - L150

Kost - Sweeper - Kehrmachine

Pos	Res.no.	Ophæng	Hitch	Anbauteil	Note
01	V4410040	A-ophæng kat. O for fejekost,	A-suspension	A-Rahme	
02	V4002131	Låseplade f. ophæng	Lockplate f. suspension	Schliessplatte	
03	22058600	Skive M8 FZB 24/8,4x2	Washer M8 FZB Ø24XØ8,4x2	Scheibe M8	
04	22052003	Låsemøtrik M8 FZB	Lock nut M8 fzb	Gegenmutter M8	
05	22008405	Sætskrue M10x35 8.8 fzb	Set screw M10x35 8.8 fzb	Satzschraube M10x35	
06	22058411	Skive M10 FZB 20/10.5X2	Washer M10 FZB 20/10.5X2	Scheibe M10	
07	22052004	Låsemøtrik M10 FZB	Lock nut M10 FZB	Gegenmutter M10	
08	26061200	P.T.O. W2100-25/6sp/Ø25 m/bolt	P.T.O W2100-25/6sp/Ø25 W/bolt	P.T.O W2100-25/6sp/Ø25 m/Bolze	

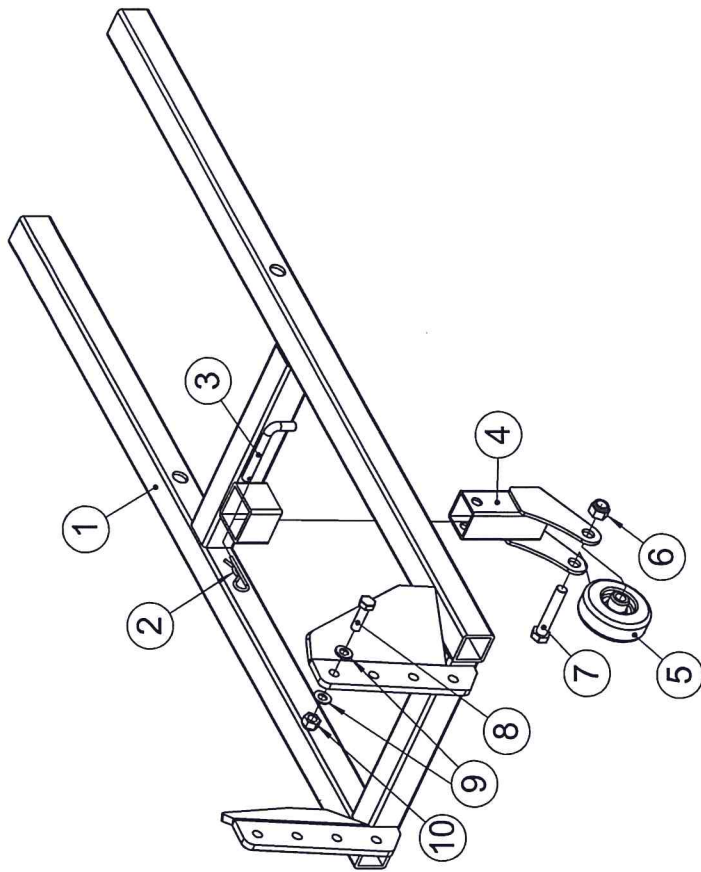


Sæt, oph. til Shibaaura 214 for fejek.let V4.410.002

L130 - L150

Kost - Sweeper - Kehrmachine

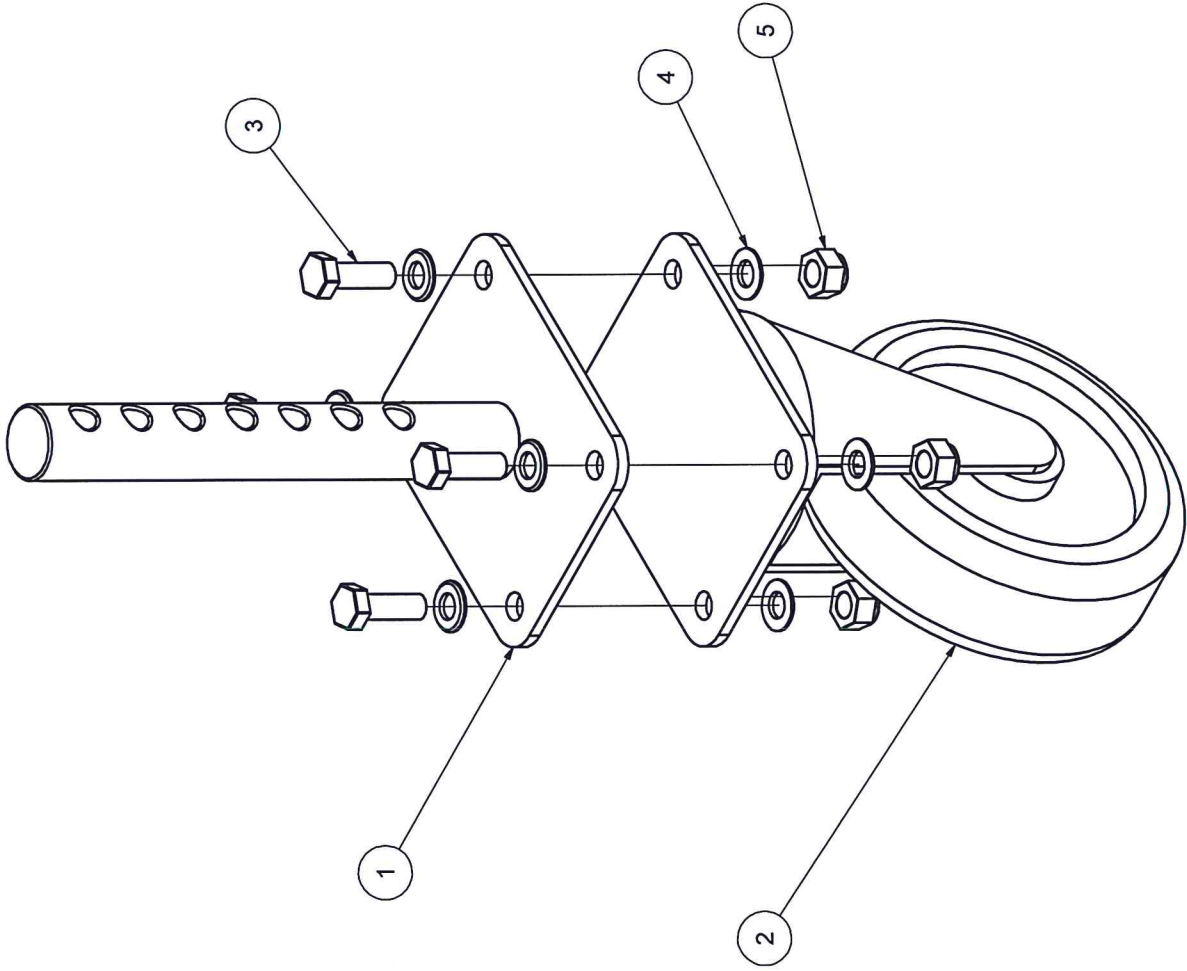
Pos	Res.no.	Ophæng	Hitch	Anbauteil	Note
1	22008405	Sætskrue M10x35 8.8 fzb	Set screw M10x35 8.8 fzb	Satzschraube M10x35	
2	22058411	Skive M10 FZB 20/10.5X2	Washer M10 FZB 20/10.5X2	Scheibe M10	
3	22052004	Låsemøtrik M10 FZB	Lock nut M10 FZB	Gegenmutter M10	
4	V1810040	Frontophæng Shibaura	Front hitch Shibaura	Anbauteil Shibaura	
5	R9003000	Nagle f. støtteben	Pin	Stift	
6	23006021	Hårnålesplit Ø3 type B DIN1102	Split pin ø3 type B DIN11024	Splinte ø3	
7	V4307000	Hjulkonsol for Ø80 hjul, svejs	Wheel consol	Radgestell	
8	22002304	Mask. bolt M12x65 8.8 fzb	Bolt M12x65 8.8 fzb	Maschine Bolzen M12x65	
9	24050302	Massiv gummi hjul Ø80	Rubber wheel Ø80	Gummi rad Ø80	
10	22052005	Låsemøtrik M12 FZB	Lock nut M12 fzb	Gegenmutter M12	
11	26061200	P.T.O. W2100-25/6sp/Ø25 m/bolt	P.T.O W2100-25/6sp/Ø25 W/bolt	P.T.O W2100-25/6sp/Ø25 m/Bolze	



L130 - L150

Kost - Sweeper - Kehrmachine

Pos	Res.no.	Ophæng	Hitch	Anbauteil	Note
01	V4410041	Ophæng for Rondo til fejekost,	Suspension for Carraro Rondo	Aufhängung für Carraro Rondo	
02	23006021	Hårnålesplit Ø3 type B DIN1102	Split pin ø3 type B DIN11024	Splinte ø3	
03	R9003000	Nagle f. støtteben	Pin	Stift	
04	V4307000	Hjulkonsol for Ø80 hjul, svejs	Wheel consol	Radgestell	
05	24050302	Massiv gummi hjul Ø80	Rubber wheel Ø80	Gummi rad Ø80	
06	22052005	Låsemøtrik M12 FZB	Lock nut M12 fzb	Gegenmutter M12	
07	22002304	Mask. bolt M12x65 8.8 fzb	Bolt M12x65 8.8 fzb	Maschine Bolzen M12x65	
08	22008405	Sætskrue M10x35 8.8 fzb	Set screw M10x35 8.8 fzb	Satzschraube M10x35	
09	22058411	Skive M10 FZB 20/10.5X2	Washer M10 FZB 20/10.5X2	Scheibe M10	
10	22052004	Låsemøtrik M10 FZB	Lock nut M10 FZB	Gegenmutter M10	
11	26061250	P.T.O. W2100-25/14sp/Ø25 m/bol	P.T.O W2100-25/14sp/Ø25 W/bolt	P.T.O W2100-25/14sp/Ø25 m/Bolz	



L130 - L150

Kost - Sweeper - Kehrmachine

	Hjul	Wheel	Rad	
Pos	Res.no.			Note
1	V4708047	Holder til støtthjul	Bracket for support wheel	Halterung für Rad
2	24050306	Massivgummihjul Ø150x50, drejl	Rubber wheel Ø150x50, with swi	Gummi Rad Ø150x50
3	22008404	M10x30/8.8/FZB	M10x30/8.8/FZB	Satzschraube M10x30
4	22058410	M10/140HV/FZB	M10/140HV/FZB	Facettenscheibe M10
5	22052004	M10/6/FZB	M10/6/FZB	Gegenmutter M10