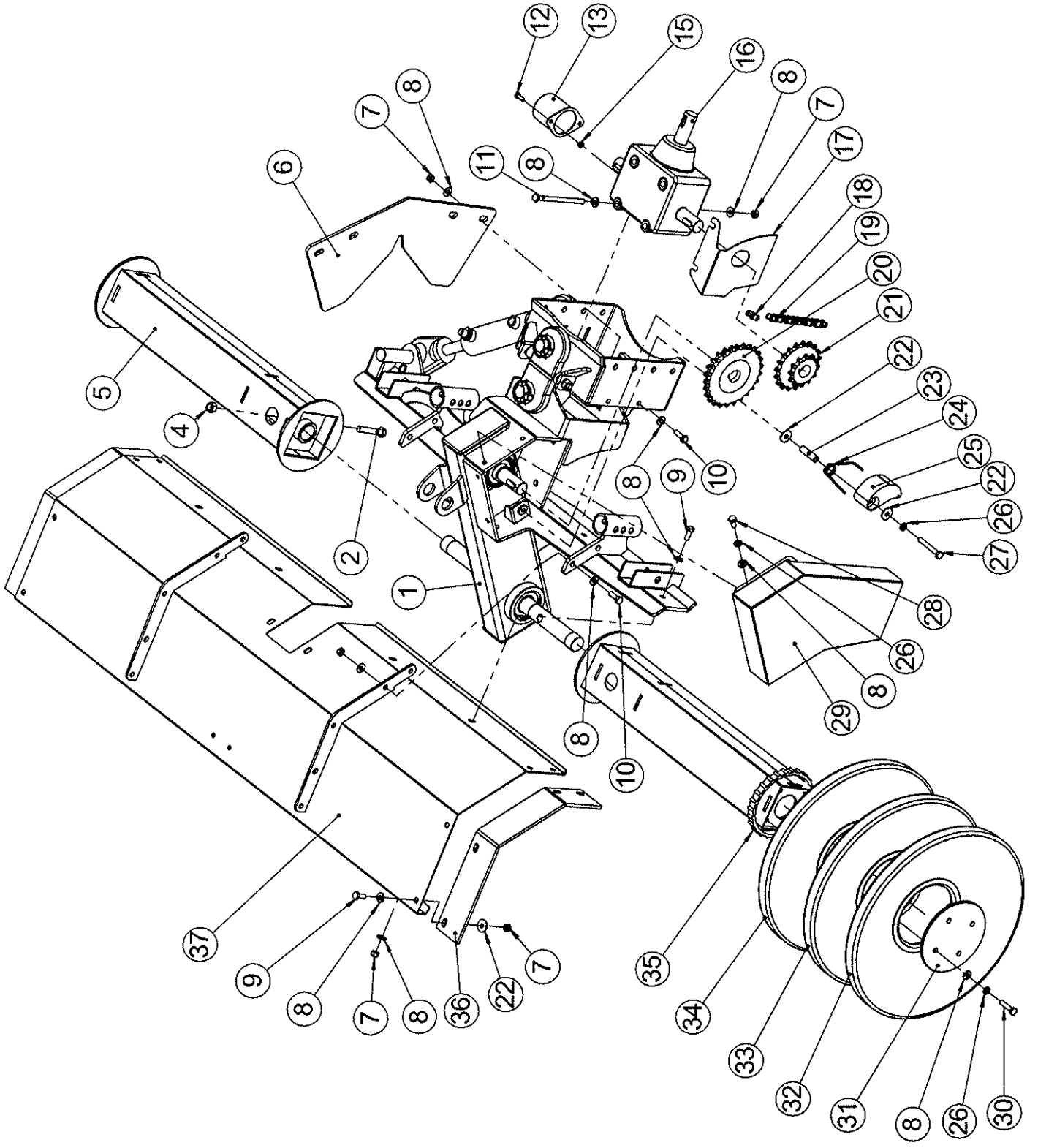


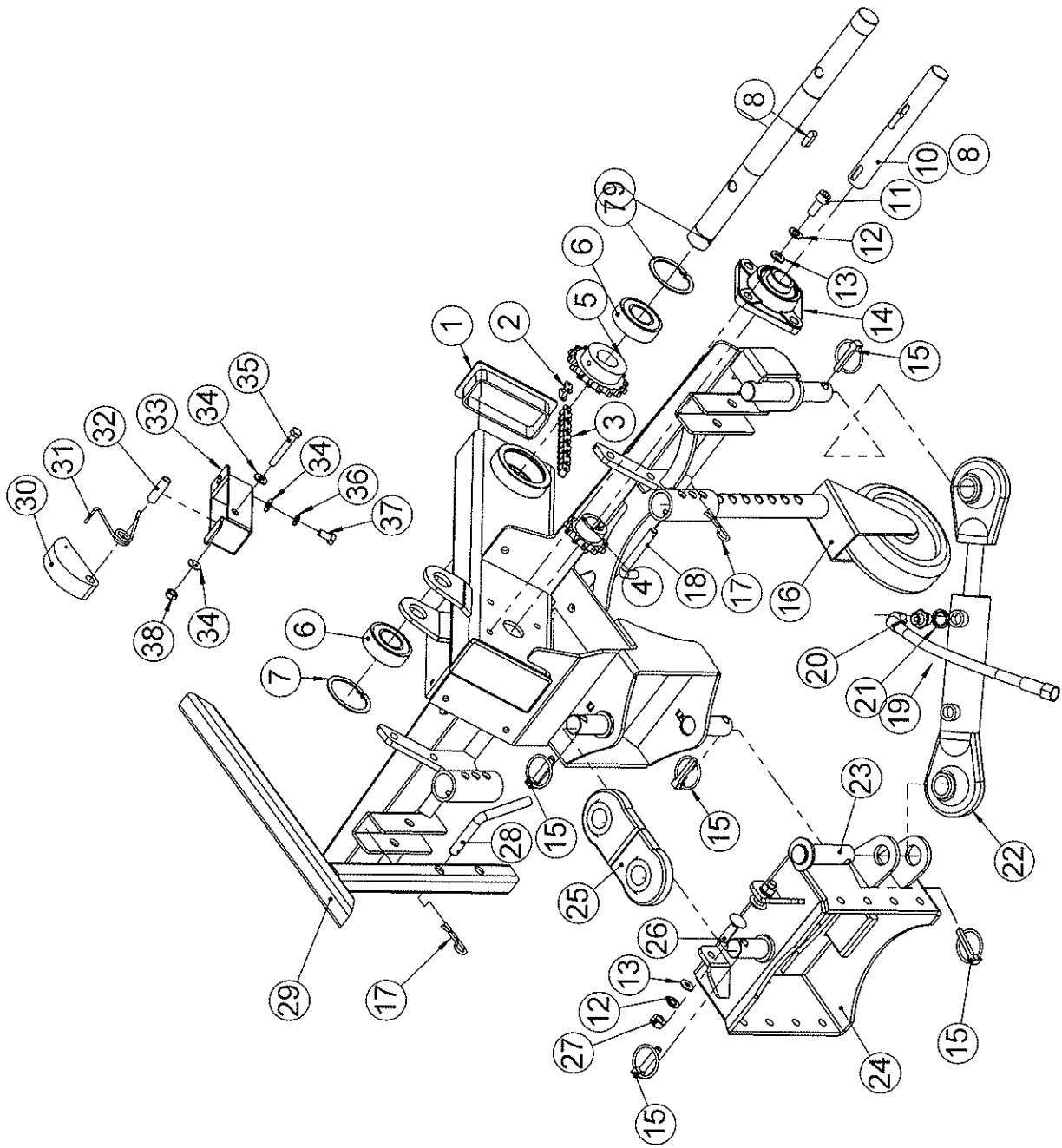
# *Spare parts list*

Typenr.: Type no.: Ballart nr.: _____	Fabrikationsnr.: Prod. no.: Prod. nr.: _____
Årgang: Year: Jahr: _____	Max. arb. tryk: Max. pressure: Max. Druck: _____
Egenvægt: Net weight: Eigengewicht: _____	Spænding: Voltage: Spannung: _____
Max. last: Max. load: Max. ladung: _____	



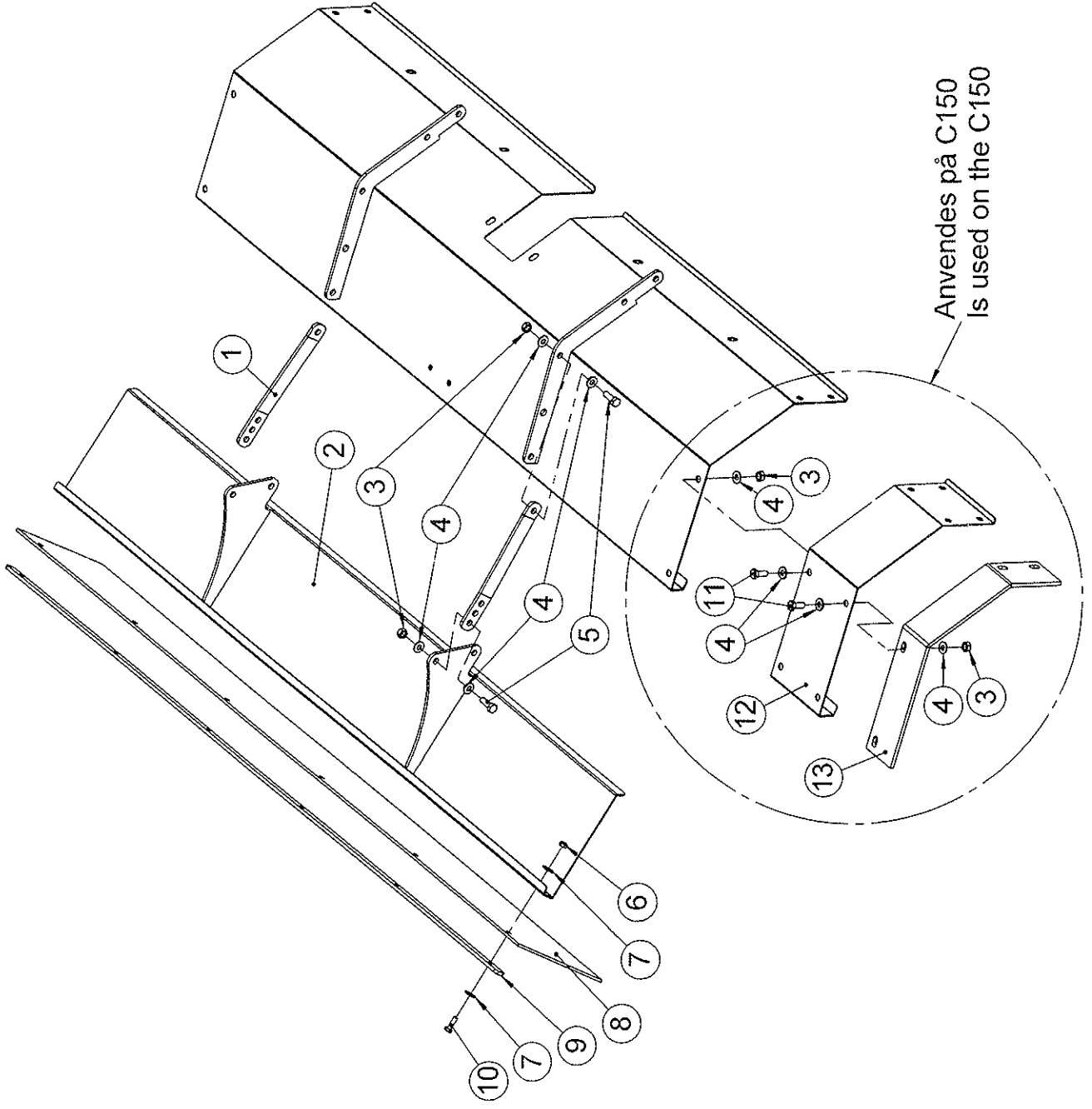
# C130 - C150

Pos	Res.no.	Ramme	Frame	Rahmen	Note
01	V4401050	Chassis for fejekost monteret	Chassis mounted	Chassis montiert	
02	22008410	Sætskrue M10x60 8.8 fzb	Set screw M10x60	Setzschraube M10x60	
03	22058411	Skive M10 FZB 20/10.5X2	Washer M10	Scheibe M10	
04	22052004	Låsemøtrik M10 FZB	Lock nut M10	Gegenmutter M10	
05	V4402040	Bom for C130 fejekost, svejst	Bar for 1,3 m.	Baum für 1,3 m.	
05	V4402041	Bom for C150 fejekost, svejst	Bar for 1,5 m.	Baum für 1,5 m.	
06	8000086	Gummiafdækning for PTO	Rubber cover for PTO	Gummi Abdeckung für PTO	
07	22052003	Låsemøtrik M8 FZB	Lock nut M8	Gegenmutter M8	
08	22058402	Facetskive 5/16" FZB 18/8,4x2	Facet disc 5/16"	Facettenscheibe 5/16"	
09	22008303	Sætskrue M8x20 8.8 fzb	Set screw M8x20	Satzschraube M8x20	
10	22008304	Sætskrue M8x25 8.8 fzb	Set screw M8x25	Satzschraube M8x25	
11	22002213	Mask. bolt M8x120 8.8 fzb	Bolt M8x120	Bolzen M8x120	
12	22008204	Sætskrue M6x16 8.8 fzb	Set screw M6x16	Satzschraube M6x16	
13	R7030000	Dæksel for gearkasse	Cap	Deckel	
14	22058401	Skive M6 FZB 18/6,4x1,6	Washer M6	Scheibe M6	
15	22052002	Låsemøtrik M6 FZB	Lock nut M6	Gegenmutter M6	
16	23000502	Feder 8x7x25 form A	Key 8x7x25 form A	Feder 8x7x25 form A	
16	26090100	T-gearkasse C=1 R=1,92 3*ø25H7	T-gearbox C=1 R=1,9 3xø25H7	Getriebe 1,9:1	
16	8010100	Kapsto akselbeskyttelse ø25	Shaft Cover ø25	Wellenschutz ø25	
16	26091100	T-gearkasse C=1 R=2,75 3*ø25H7	T-gearbox 2,78:1	Getriebe 2,78:1	
16	26091200	T-gearkasse 1:1	T-gearbox	Getriebe	
17	V4406102	Afdækning ved kædedrev	Screen for transmission	Schirm für Transmission	
18	26030024	Udvendig samleled 5/8"x3/8"	Joint link	Zwischenglied	
18	26030038	Fork. samleled simp. 5/8"x3/8"	Joint link (short)	Fork. Zwischenglied	
19	26030804	Simp. kæde 5/8"x3/8"-40 ruller	Chain 5/8"x3/8"	Kettenrad 5/8"x3/8"	
20	26024160	Dupp. kædehjul 5/8"-19/25tdr.	Chain Wheel 5/8" 19/25Z	Kettenrad 5/8" 19/25Z	
20	26020033	Simp. kædehjul 5/8"-20Z/ø25-	Chain wheel 5/8"	Kettenrad 5/8"	
21	26024161	Dupp. kædehjul 5/8"-12/19tdr.	Chain Wheel 5/8" 12/19Z	Kettenrad 5/8" 12/19Z	
21	26020026	Simp. kædehjul 5/8"-12Z/ø25H7-	Chain wheel 5/8"	Kettenrad 5/8"	
22	22058600	Skive M8 FZB 24/8,4x2	Washer M8	Scheibe M8	
23	V4110111	Rør f. strammeklods 42 mm.	Pipe for Tension block	Rohr für Spannklotz	
24	23006511	Armfjeder venstre	Armspring, lh	Armfeder, lh	
25	V4110110	Strammeklods B=40 for C model	Tension block	Spannklotz	
26	22056200	Centerfjeder-skive M8 fzb	Spring washer M8	Federscheibe M8	
27	22002205	Mask. bolt M8x60 8.8 fzb	Bolt M8x60	Bolzen M8x60	
28	22008302	Sætskrue M8x16 8.8 fzb	Set screw M8x16	Setzschraube M8x16	
29	V4406000	Kædeskærm for fejekost	Screen for Transmission	Schirm bei Transmission	
30	22008306	Sætskrue M8x35 8.8 fzb	Set screw M8x35	Setzschraube M8x35	
31	V4402106	Rondel for mont. på bom	Cap for Bar	Rondell für Baum	
32	27025007	Fejering k. Ø400x5" H=40 mm. -	Brushring Ø400x5" H=40 mm.	Kehrring Ø400x5" H=40 mm.	
33	27025006	Fejering k. Ø400x5" H=20 mm. -	Brushring Ø400x5" H=20 mm.	Kehrring Ø400x5" H=20 mm.	
34	27025005	Fejering Ø400x5"-polypropylen	Brushring Ø400x5"	Kehrring Ø400x5"	
35	27025022	Mellemring 5" 15MM	Middlerring 5" 15 mm.	Zwischenlagring 5" 15mm.	
36	8000084	Gummiafdækning i sider - fejek	Rubber cover	Gummi Abdeckung	
37	V4404000	Skærm til fejekost (C130/150)	Screen	Schirm	
38	26061200	P.T.O. W2100-25/6sp/ø25 m/bolt	P.T.O W2100-25/6sp/ø25 W/bolt	P.T.O W2100-25/6sp/ø25 m/Bolze	



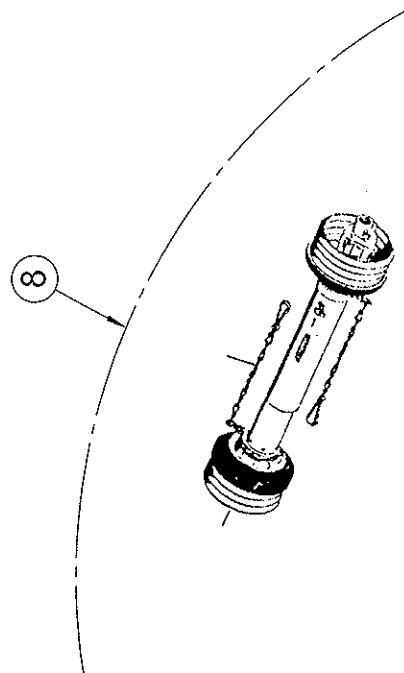
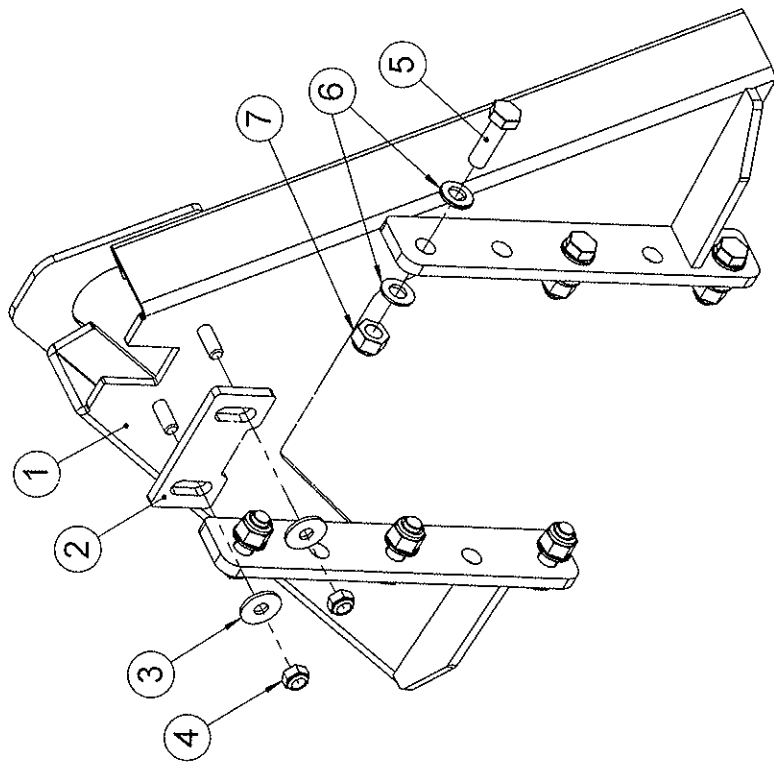
# C130 - C150

Pos	Res.no.	Chassis	Chassis	Chassis	Note
01	8010028	Plastprop 60x120	Plastic plug	Plastik Profen	
02	26030024	Udvendig samleled 5/8"x3/8"	Joint link	Zwischenglied	
03	26030803	Simp. kæde 5/8"x3/8"-58 Ruller	Chain 5/8"	Kette 5/8"	
04	26020032	Simp. kædehjul 5/8"-11Z/ø25-	Chain wheel 5/8" 11Z	Kettenrad 5/8" 11Z	
05	26020029	Simp. kædehjul 5/8"-15Z/ø30H7-	Chain wheel 5/8" 15Z	Kettenrad 5/8" 15Z	
06	25001400	Svarisk kugleleje 2206-2RS1	Ball bearing	Kugellager	
07	23005118	Låsering ø62 indvendig	Ring lock ø62	Schliessring ø62	
08	23000502	Feder 8x7x25 form A	Key 8x7x25 form A	Feder 8x7x25 form A	
09	V4402105	Aksel for bom til fejekost	Shaft for bar	Welle für Baum	
10	V4403100	Aksel ved kædekasse	Shaft	Welle	
11	22012503	Skrue M10x25 8.8 fzb indv. 6-k	Screw M10x25 8.8	Schraube M10x25 8.8	
12	22056300	Centerfjederskive M10 FZB	Spring washer M10	Federscheibe M10	
13	22058411	Skive M10 FZB 20/10.5X2	Washer M10	Scheibe M10	
14	25020100	Flangeleje UCF 205-Ø25	Flanged bearing 205-ø25	Flanschenlager 205-ø25	
14	s7400025	Lejedåksel f. 205 leje	Bearing cap	Lagerdeckel	
15	23006002	Traktorsplit ø8x40	Split Pin ø8x40	Splint ø8x40	
16	22008503	Sætskrue M12x25 8.8 fzb	Set screw M12x25	Setzschraube M12x25	
16	22056400	Centerfjederskive M12 FZB	Spring washer M12	Federscheibe M12	
16	22058610	Skive M12 ø23/ø13x2,5 FZB	Disc M12	Scheibe M12	
16	V4408000	Støttehjul til fejekost	Steadying wheel	Stützrad	
16	V4408100	Aksel for støttehjul	Shaft for steadying wheel	Welle für Stützrad	
16	24050303	Massivgummihjul Ø150x50, drej1	Rubber wheel	Gummi Rad	
17	23006021	Hårnålesplit ø3 type B	Split Pin ø3	Splinte ø3	
18	R9003000	Nagle f. støtteben	Pin	Stift	
19	21029108	Hydr. slange 3/8"x800 til banj	Hydr. hose 3/8"x800	Hydr. Schlauch 3/8"x800	
19	21016510	Hydr. slange ø1/4"x1000	Hydr. hose ø1/4"x1000	Hydr. Schlauch ø1/4"x1000	
20	21001152	Banjobolt 52BP06-3/8"	Banjo bolt	Banjo Bolzen	
20	21000834	Hydr. brystnippel 3/8"xml4x1.5	Hydr. hexagon nipple 3/8"xml4x	Hydr. Reduziernippel 3/8"xml4x	
21	21062101	Pakring 3/8"	Seal Ring 3/8"	Dichtring 3/8"	
22	21091875	Hydr. cyl. 40/20x125	Hydr. cylinder 40/20x125	Hydr. Zylinder 40/20x125	
23	V4403040	Nagle for hydr. cyl.	Spike for Hydr. cylinder	Nagel für hydr. Zylinder	
24	V4405000	Mellemkonsol ved ophæng	Middle console	Zwischen konsole	
25	V4405040	Ledarm mellem konsol og ch., s	Link arm	Glied Arm	
26	22077044	Rustfri brædebolt M10x35	Rustproof carriage bolt M10x35	Rostfrei Schwellenschraube M10	
27	22050400	Møtrik M10 8.8 FZB	Nut M10	Mutter M10	
28	V4104102	Nagle f. støtteben ø12x140	Pin	Stift	
29	V4104001	Støtteben for kost, C model	Support leg	Stützbein	
30	V1304100	Strammeklods B=25	Tension block	Stramm Klotz	
31	23006512	Armfjeder, højre	Armspring, rh	Armfeder, rh	
32	V4110107	Rør f. strammeklods 37 mm.	Pipe	Rohr	
33	V4407000	Holder for kædestrammer	Housing for tension block	Haus für Spannklotz	
34	22058402	Facetskive 5/16" FZB 18/8,4x2	Facet disc 5/16"	Facettenscheibe 5/16"	
35	22008311	Sætskrue M8x55 8.8 FZB	Set screw M8x55	Setzschraube M8x55	
36	22056200	Centerfjederskive M8 fzb	Spring washer M8	Federscheibe M8	
37	22008302	Sætskrue M8x16 8.8 fzb	Set screw M8x16	Setzschraube M8x16	
38	22052003	Låsemøtrik M8 FZB	Lock nut M8	Gegenmutter M8	



# C130 - C150

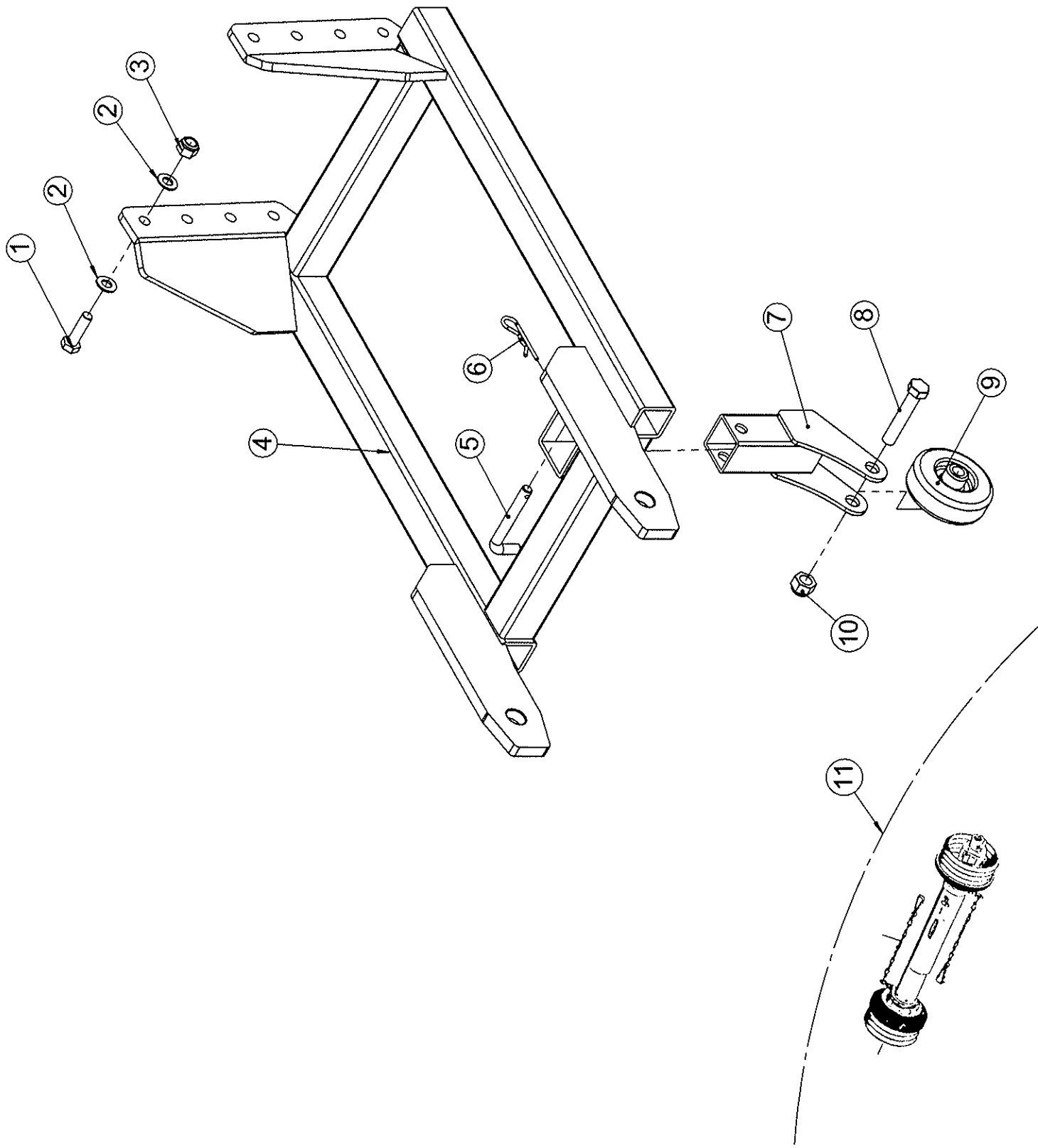
	Skærm	Screen	Schirm	
Pos	Res.no.		Note	
01	V4409102	Holder for skærm	Clip	Halter
02	V4409000	Skærm til C130 fejekost	Screen C130	Schirm C130
02	V4409001	Skærm til C150 fejekost	Screen C150	Schirm C150
03	22052003	Låsemøtrik M8 FZB	Lock nut M8	Gegenmutter M8
04	22058402	Facetskive 5/16" FZB 18/8,4x2	Fcet disc 5/16"	Facettenscheibe 5/16"
05	22008304	Sætskrue M8x25 8.8 fzb	Set screw M8x25	Satzschraube M8x25
06	22052002	Låsemøtrik M6 FZB	Lock nut M6	Gegenmutter M6
07	22058401	Skive M6 FZB 18/6,4x1,6	Washer M6	Scheibe M6
08	8000087	Gummiafdækning - 1,3	Rubber Cover	Gummi Abdeckung
09	V4117004	Skinne for skærm til C130	Rail C130	Schienen C130
09	V4117005	Skinne for skærm til C150	Rail C150	Schienen C150
10	22008205	Sætskrue M6x20 8.8 fzb	Set screw M6x20	Setzschraube M6x20
11	22008303	Sætskrue M8x20 8.8 fzb	Set screw M8x20	Satzschraube M8x20
12	V4404102	Skærm for C150 kost	Screen for C150	Schirm für C150
13	8000084	Gummiafdækning i sider - fejek	Rubber cover	Gummi Abdeckung





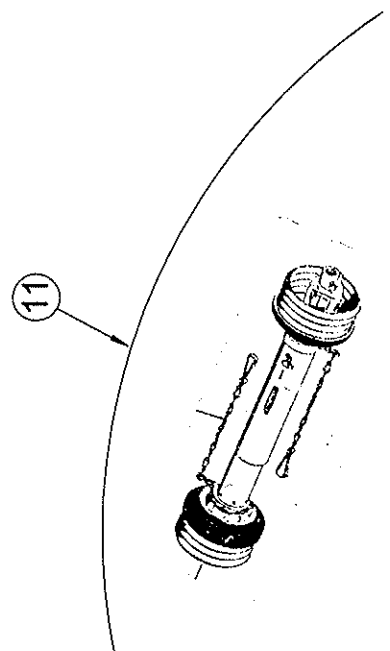
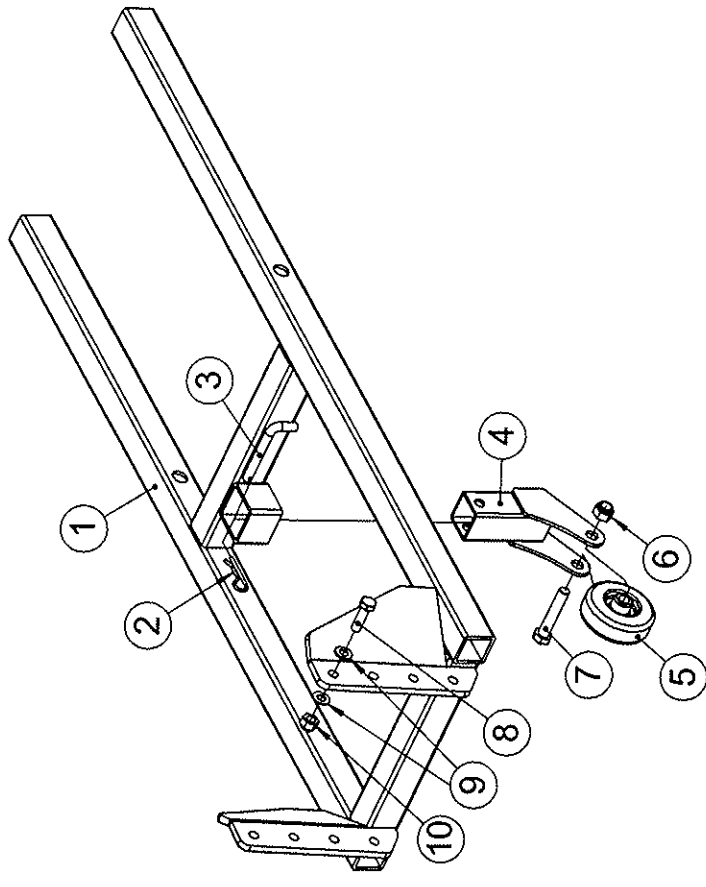
# C130 - C150

	Ophæng	Suspension	Aufhængung
Pos	Res.no.		Note
01	V4410040	A-ophæng kat. O for fejekost,	A-suspension
02	V4002131	Låseplade f. ophæng	Lockplate
03	22058600	Skive M8 FZB 24/8,4x2	Washer M8
04	22052003	Låsemøtrik M8 FZB	Lock nut M8
05	22008405	Satskrue M10x35 8.8 fzb	Set screw M10x35
06	22058411	Skive M10 FZB 20/10.5X2	Washer M10
07	22052004	Låsemøtrik M10 FZB	Lock nut M10
08	26061200	P.T.O. W2100-25/6sp/ø25 m/bolt	P.T.O W2100-25/6sp/ø25 w/bolt
			P.T.O W2100-25/6sp/ø25 m/Bolze



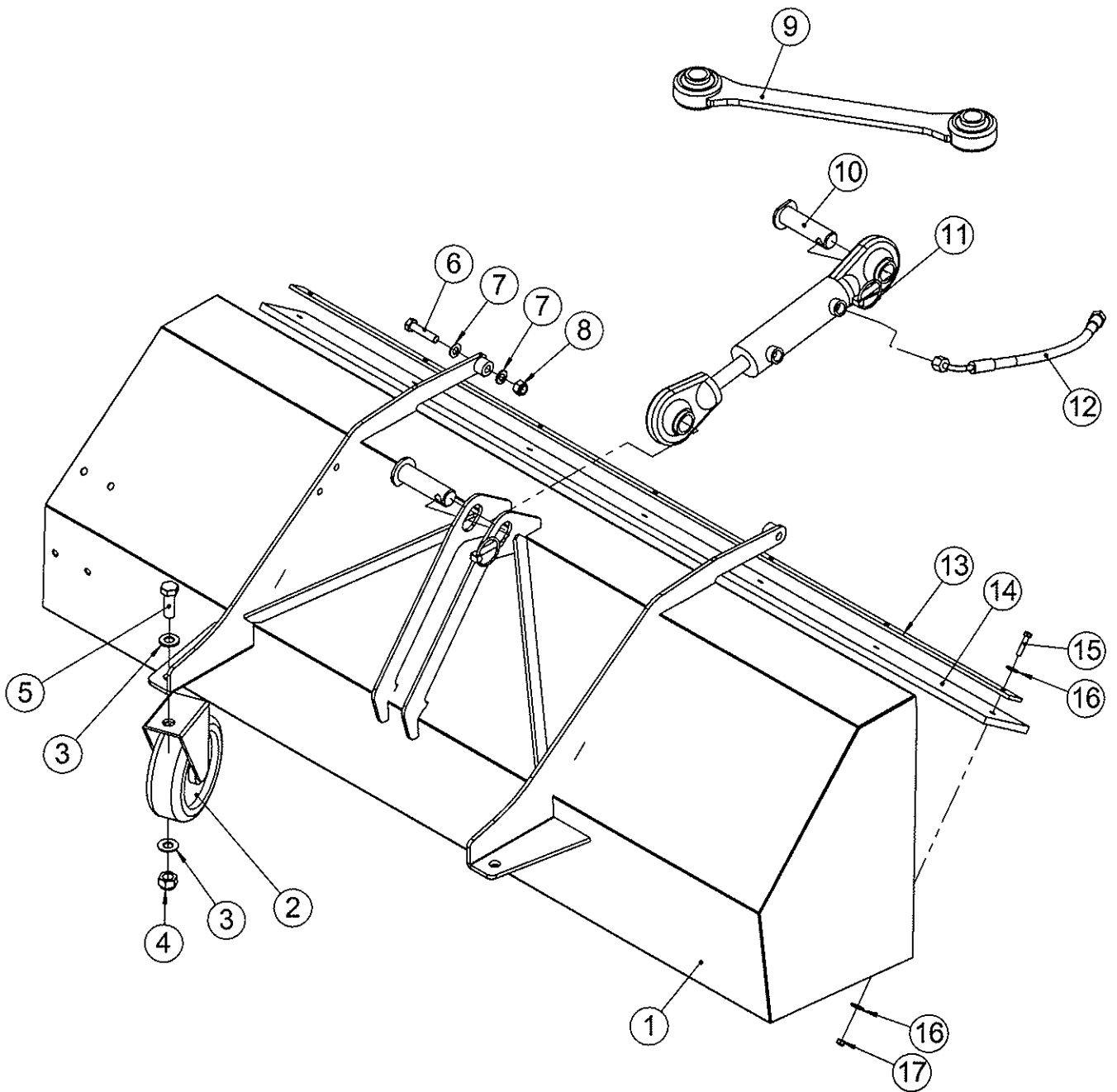
# C130 - C150

		ophæng	Suspension	Aufhängung
Pos	Res.no.			Note
1	22008405	Sætskrue M10x35 8.8 fzb	Set screw M10x35	Satzschraube M10x35
2	22058411	Skive M10 FZB 20/10.5X2	Washer M10	Scheibe M10
3	22052004	Låsemøtrik M10 FZB	Lock nut M10	Gegenmutter M10
4	V1810040	Frontophæng Shibaura		
5	R9003000	Nagle f. støtteben	Pin	Stift
6	23006021	Hårnålesplit Ø3 type B	Split Pin ø3	Splinte ø3
7	V4307000	Hjulkonsol for Ø80 hjul, svejs	Wheel consol	Radgestell
8	22002304	Mask. bolt M12x65 8.8 fzb	Machine bolt M12x65	Maschine Bolzen M12x65
9	24050302	Massiv gummi hjul ø80	Rubber wheel Ø80	Gummi rad Ø80
10	22052005	Låsemøtrik M12 FZB	Lock nut M12	Gegenmutter M12
11	26061200	P.T.O. W2100-25/6sp/ø25 m/bolt	P.T.O W2100-25/6sp/ø25 W/bolt	P.T.O W2100-25/6sp/ø25 m/Bolze



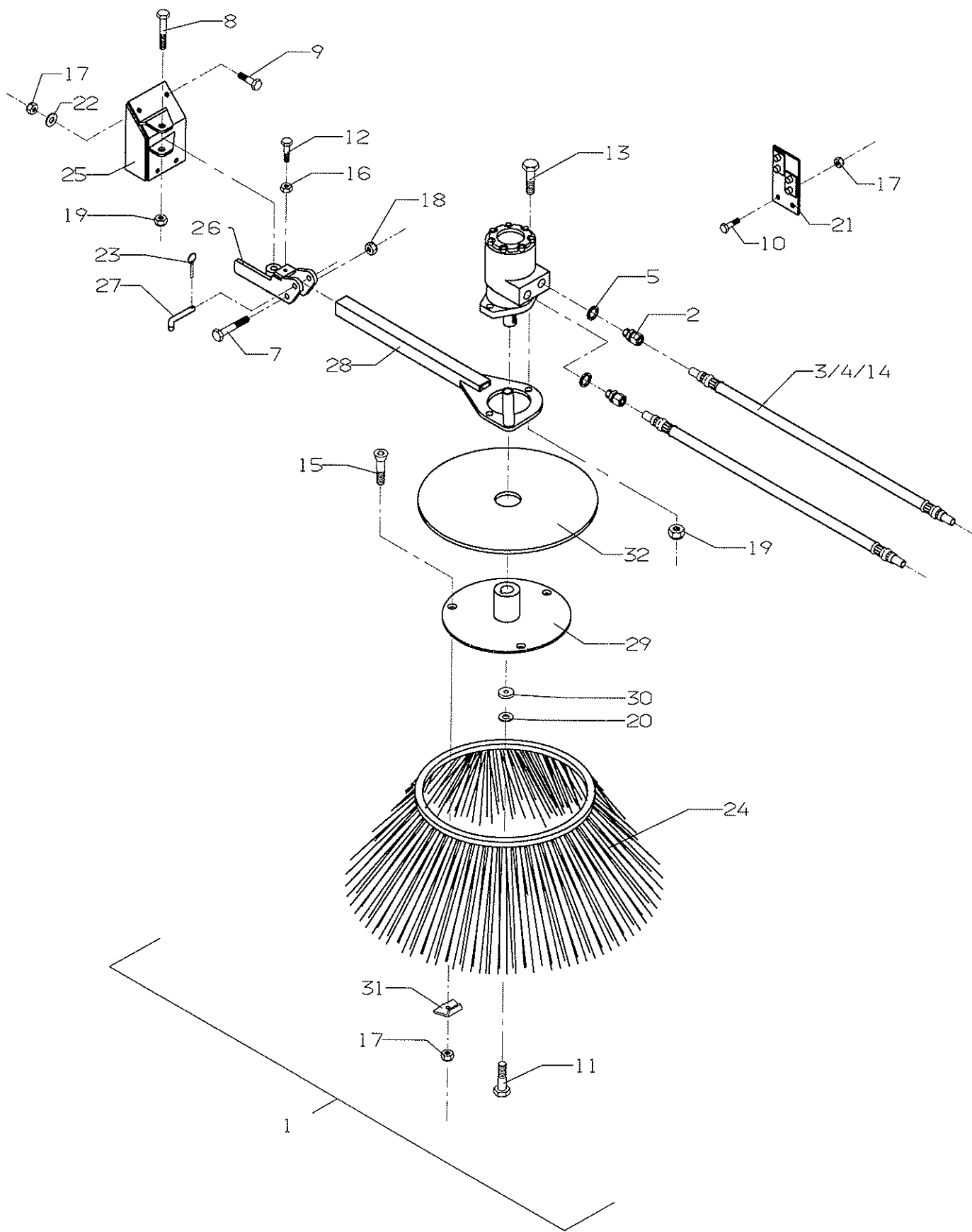
# C130 - C150

	ophæng	Suspension	Aufhängung	
Pos	Res.no.		Note	
01	V4410041	Ophæng for Rondo til fejekost,	Suspension for Carraro Rondo	Aufhängung für Carraro Rondo
02	23006021	Hårnålesplit Ø3 type B	Split Pin ø3	Splinte ø3
03	R9003000	Nagle f. støtteben	Pin	Stift
04	V4307000	Hjulkonsol for Ø80 hjul, svejs	Wheel consol	Radgestell
05	24050302	Massiv gummi hjul ø80	Rubber wheel Ø80	Gummi rad Ø80
06	22052005	Låsemøtrik M12 FZB	Lock nut M12	Gegenmutter M12
07	22002304	Mask. bolt M12x65 8.8 fzb	Machine bolt M12x65	Maschine Bolzen M12x65
08	22008405	Satskrue M10x35 8.8 fzb	Set screw M10x35	Satzschraube M10x35
09	22058411	Skive M10 FZB 20/10.5X2	Washer M10	Scheibe M10
10	22052004	Låsemøtrik M10 FZB	Lock nut M10	Gegenmutter M10
11	26061250	P.T.O. W2100-25/14sp/Ø25 m/bol	P.T.O W2100-25/14sp/Ø25 W/bolt	P.T.O W2100-25/14sp/ø25 m/Bolz



# C130 - C150

		Opsamlerkasse	Hopper	Behälter	
Pos	Res.no.				Note
1	V4411040	Opsamlerkasse til C130, sv.			
2	24050303	Massivgummihjul Ø150x50, drejl	Rubber wheel		Gummi Rad
3	22058413	Facetskive FZB ø28/ø14x2,5	Facet disc.		Facettenscheibe
4	22052006	Låsemøtrik M14 FZB	Lock nut M14		Gegenmutter M14
5	22008603	Satskrue M14x40 8.8 FZB	Set screw M14x40		Satzschraube M14x40
6	22008407	Satskrue M10x45 8.8 fzb			
7	22058411	Skive M10 FZB 20/10.5X2	Washer M10		Scheibe M10
8	22052004	Låsemøtrik M10 FZB	Lock nut M10		Gegenmutter M10
9	V4411043	Topstang, Ø25,4 - lgd. 382,5			
10	V4403040	Nagle for hydr. cyl.	Spike for Hydr. cylinder		Nagel für hydr. Zylinder
11	23006002	Traktorsplit Ø8X40	Split Pin ø8x40		Splint ø8x40
12	21016514	Hydr. slange ø1/4"x1400			
13	V4411111	Skinne for gummi til C130			
14	8000090	Slidskær f. opsamlerkasse t.			
15	22008207	Satskrue M6x30 8.8 fzb	Set screw M6x30		Setzschraube M6x30
16	22058401	Skive M6 FZB 18/6,4x1,6	Washer M6		Scheibe M6
17	22052002	Låsemøtrik M6 FZB	Lock nut M6		Gegenmutter M6





# C130 - C150

Pos	Res.no.	Sidekost	Sidebrush	seitenbesen	Note
1	V4410014	Sidekost f. opsamlerkasse til	Sidebrush f. hopper to sweeper	Satz, Seitenbesen f. Schmutzsa	
2	21000810	Brystnippel 1/2"xØ120ml	Hexagon nipple 1/2"xØ120ml	Reduziernippel 1/2"xØ120ml	
3	21015427	Hydr. slange 3/8"x2700	Hydr. hose 3/8"	Hydr. Schlauch 3/8"	
4	21040020	Halvpart f. ø18 rørholder	Halfpart	Halbteil	
5	21062102	Pakring 1/2"	Seal Ring1/2"	Dichtring 1/2"	
6	21072005	Oliemotor OMP 160 HFS C25	Oil engine BG 160	Ölmotor BG 160	
7	22002234	Mask. bolt M10x60 8.8 fzb	Bolt M10x60	Bolzen M10x60	
8	22002307	Mask. bolt M12x80 fzb	Bolt M12x80	Bolzen M12x80	
9	22008303	Satskrue M8x20 8.8 fzb	Set screw M8x20	Satzschraube M8x20	
10	22008304	Satskrue M8x25 8.8 fzb	Set screw M8x25	Satzschraube M8x25	
11	22008305	Satskrue M8x30 8.8 fzb	Set screw M8x30	Satzschraube M8x30	
12	22008307	Satskrue M8x40 8.8 fzb	Set screw M8x40	Satzschraube M8x40	
13	22008505	Satskrue M12x35 8.8 fzb	Set screw M12x35	Satzschraube M12x35	
14	22012301	Skrue M6x25 8.8 CH fzb indiv. 6	Screw M6x25 8.8	Schraube M6x25 8.8	
15	22014410	Skrue M8x35 8.8UH FZB indiv. 6	Screw M8x35	Schrauben M8x35	
16	22050300	Møtrik M8 8.8 FZB	Nut M8	Mutter M8	
17	22052003	Låsemøtrik M8 FZB	Lock nut M8	Gegenmutter M8	
18	22052004	Låsemøtrik M10 FZB	Lock nut M10	Gegenmutter M10	
19	22052005	Låsemøtrik M12 FZB	Lock nut M12	Gegenmutter M12	
20	22056200	Centerfjederskive M8 fzb	Spring washer M8	Federscheibe M8	
21	V4126000	Laske for slanger	Splice for hose	Verlaschen für Schlauch	
22	22058600	Skive M8 FZB 24/8,4x2	Washer M8	Scheibe M8	
23	23006021	Hårnålesplit Ø3 type B	Split Pin ø3	Splinte ø3	
24	27025102	Sidekost Ø500/9" poly	Sidebrush ø500/9	Seitenbesen ø500/9	
25	V4411042	Beslag for sidekost på opsamle			
26	V4122000	Konsol for sidekost	Console	Konsole	
27	V4122104	Nagle for konsol	Pin	Nagel	
28	V4411044	Motorkonsol			
29	V4124000	Flange for sidekost	Flange	Flansch	
30	V4124102	Skive Ø30/Ø9x6	Washer	Scheibe	
31	V4124103	Låseplade	Locking plate	Schleissen platte	
32	V4124104	Rondel for sidekost	Circular blank	Rondell	